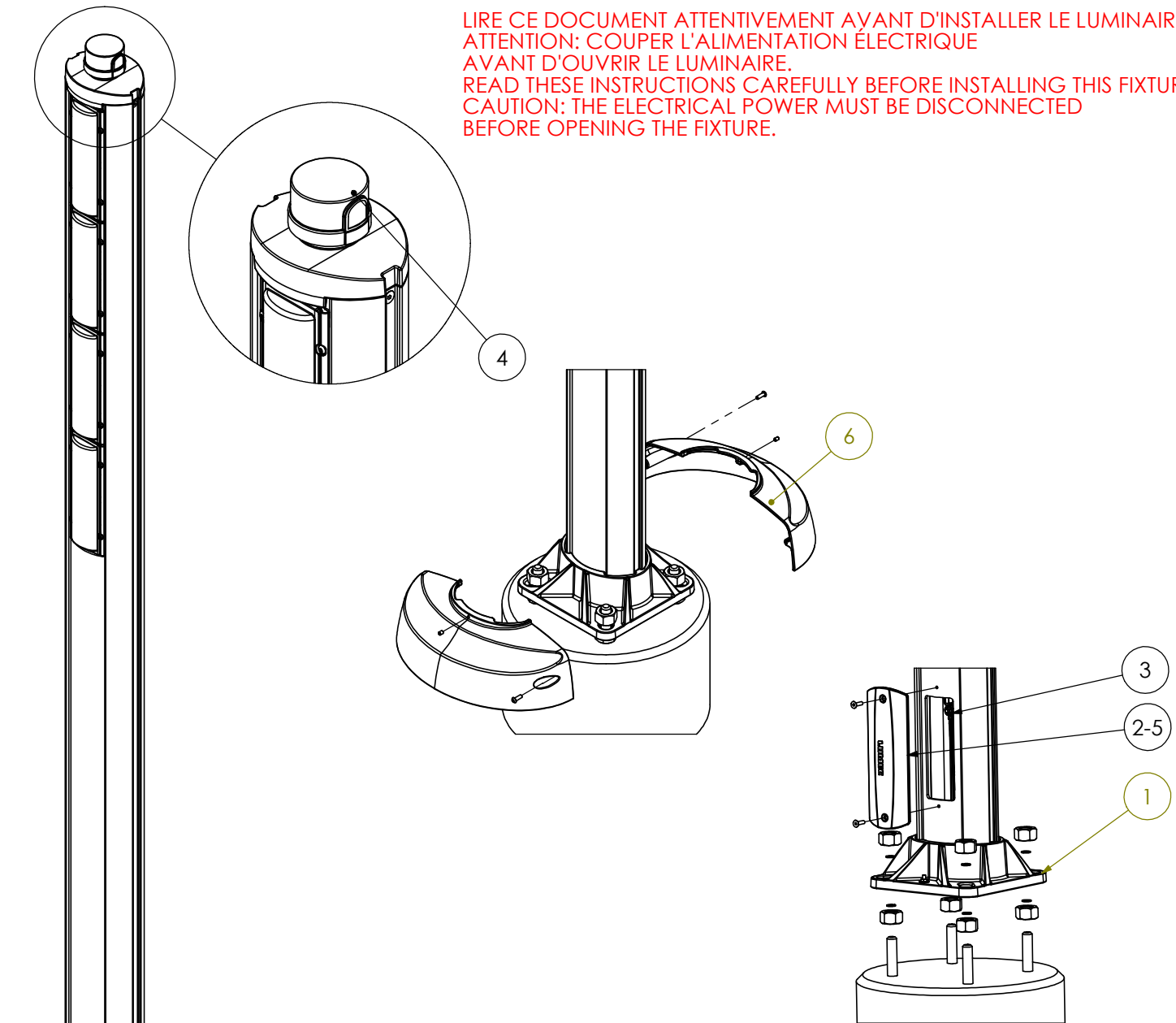


LIRE CE DOCUMENT ATTENTIVEMENT AVANT D'INSTALLER LE LUMINAIRE.  
ATTENTION: COUPER L'ALIMENTATION ÉLECTRIQUE  
AVANT D'OUVRIR LE LUMINAIRE.  
READ THESE INSTRUCTIONS CAREFULLY BEFORE INSTALLING THIS FIXTURE.  
CAUTION: THE ELECTRICAL POWER MUST BE DISCONNECTED  
BEFORE OPENING THE FIXTURE.



1. INSTALL ON TO THE BASE
2. OPEN THE ACCESS DOOR
3. CONNECT THE BRANCH CIRCUIT TO THE ALIMENTATION CORD
4. INSTALL THE SHORTING CAP OR THE PHOTOCELL OR THE WILOC NODE (OPTIONAL)
5. CLOSE THE ACCESS DOOR
6. INSTALL BASE COVER

**IMPORTANT:**

PHOTOCELL SHOULD NOT BE ORIENTED TOWARDS A LIGHT SOURCE.

1. INSTALLER SUR LA BASE
2. OUVRIR LA PORTE D'ACCÈS
3. EFFECTUER LES BRANCHEMENTS ÉLECTRIQUE
4. INSTALLER LA FICHE DE MISE EN COURT-CIRCUIT, LA CELLULE PHOTOÉLECTRIQUE  
OU LA CELLULE DE COMMUNICATION (OPTIONNEL)
5. REMETTRE LA PORTE EN PLACE
6. INSTALLER LE CACHE BASE OU LA BORNE

**IMPORTANT:**

LA CELLULE PHOTOÉLECTRIQUE NE DOIT PAS ÊTRE ORIENTÉE  
EN DIRECTION D'UNE SOURCE LUMINEUSE

DESIGNER: JS	DATE: 04-23-2012	TITRE/TITLE: AS1 LUM ULLC100 LED 64X LEV3 LEV4
VÉRIF./INSPEC.:	DATE:	FEUILLE/ SHEET: 1 DE 1
		NO DESSIN/ DRAWING #: 5013234101

**LUMEC**

by ©ignify