

# Day-Brite

## CFI

by @ignify

FLUXPANEL

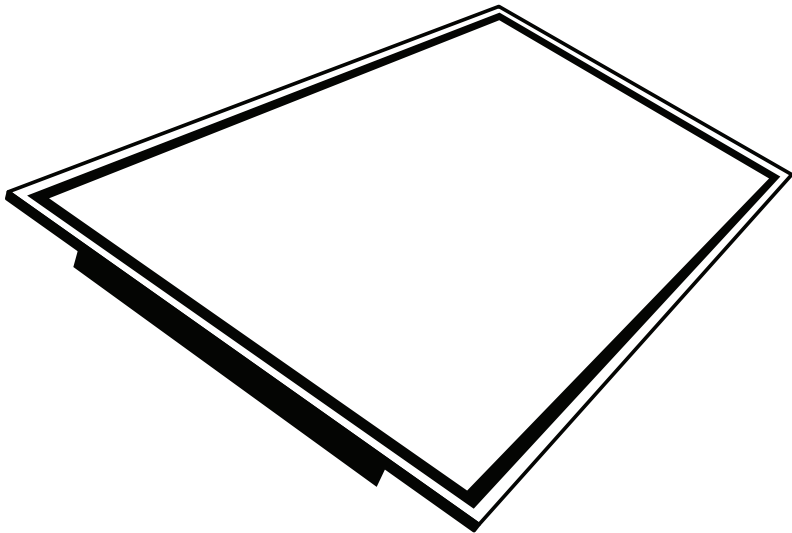
FPZ

-

CAUTION: THE INSTALLATION AND SERVICING OF THIS PRODUCT SHOULD BE PERFORMED BY A QUALIFIED ELECTRICIAN OR SERVICE PERSONNEL.

## INSTALLATION GUIDE

### LED BACKLIT PANEL



**CAUTION:** Electrical luminaires are designed for permanent installation in ordinary (non-hazardous) locations in accordance with the National Electrical Code and all applicable local codes. Do not use in areas of limited ventilation or in high ambient enclosures. The lamp and luminaire operate at high temperatures, contact with combustible materials can cause fire and personal contact can cause severe burns.

# Table Of Contents

---

Safety Information.....	2	Flush Mount.....	5
Pre-Installation .....	3	Making the Electrical Connections.....	6
Specifications.....	3		
Drawing Dimensions.....	3		
Mounting Options.....	4		
Mounting Kit .....	4		
Tools Required.....	4		
Hardware Included .....	4		
Before You Begin.....	4		

## Safety Information

---



**IMPORTANT:** THIS PRODUCT MUST BE INSTALLED IN ACCORDANCE WITH THE APPLICABLE NATIONAL ELECTRICAL CODE AND LOCAL BUILDING CODES BY A PERSON FAMILIAR WITH THE CONSTRUCTION AND OPERATION OF THE PRODUCT AND THE HAZARDS INVOLVED.

SAVE THESE INSTRUCTIONS.



**WARNING:** Before installation or servicing, turn the power OFF at the circuit breaker or fuse. Place tape over the circuit breaker switch and verify power is OFF at the light fixture.



**WARNING:** Ground the fixture to avoid potential electric shock.



**WARNING:** Wear gloves when handling the fixture as edges are sharp.



**CAUTION:** Connect the fixture to a 120/277 Volt, 60 Hz power source. Any other connection voids the warranty.

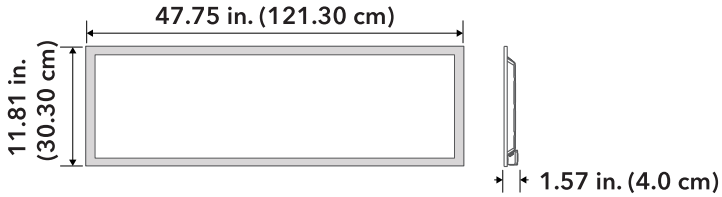
# Pre-Installation

## Specifications

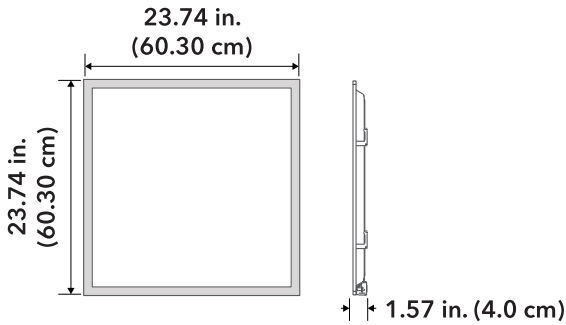
Voltage	120-277Vac 50/60Hz
Dimming	0-10V
Operating Temperature Range	-20°C+25°C
Ceiling Type	Exposed T-bar ceiling
Light Source	Non-replaceable LED

## Drawing Dimensions

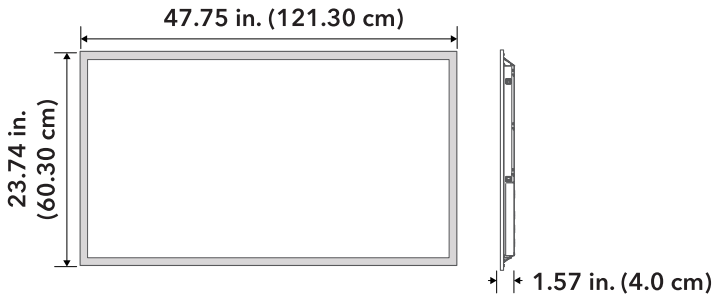
1x4



2x2



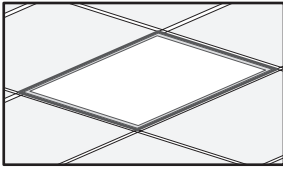
2x4



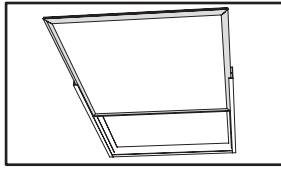
# Pre-Installation (continued)

## Mounting Options

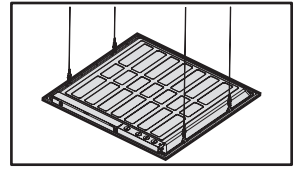
Recessed



Surface  
(requires Surface Mount Kit)



Suspension  
(requires Cable Mount Kit)



## Mounting Kit Description

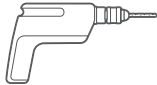
Mounting Kit Description
2-Cable Mount Kit
4-Cable Mount Kit

Mounting Kit Description
2x2 Surface Mount
2x4 Surface Mount

## Tools Required



Safety goggles



Drill



Ladder



Electrical tape



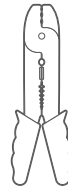
Phillips screwdriver



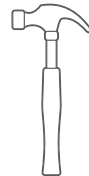
Flathead screwdriver



Wire cutters



Wire strippers



Hammer

## Hardware Included



AA - Wire nuts x5

## Before You Begin

1. Turn off the electricity at the circuit breaker or fuse box.
2. Choose your installation option:
  - Installation Option 1 - Flush Mount
  - Installation Option 2 - Surface Mount (Sold Separately)
  - Installation Option 3 - Cable/ Suspension Mount (Sold Separately)

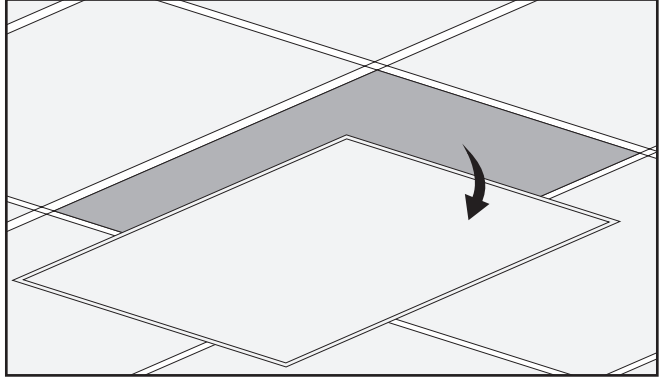
# Installation Option 1 - Recessed Mount



**WARNING:** Before you begin, turn the power off at the circuit breaker or fuse box to avoid electric shock.

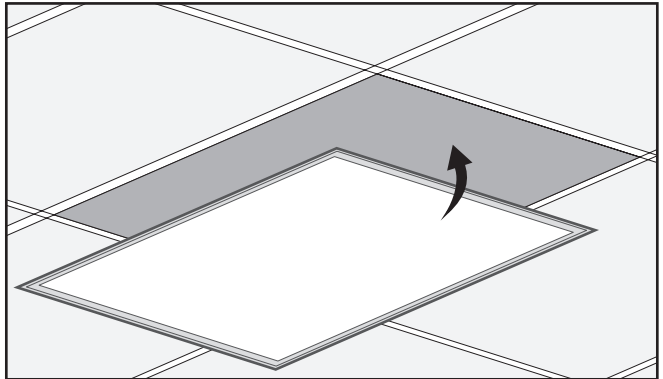
## 1 Removing the ceiling panel

- a. Remove the plasterboard panel from the ceiling.



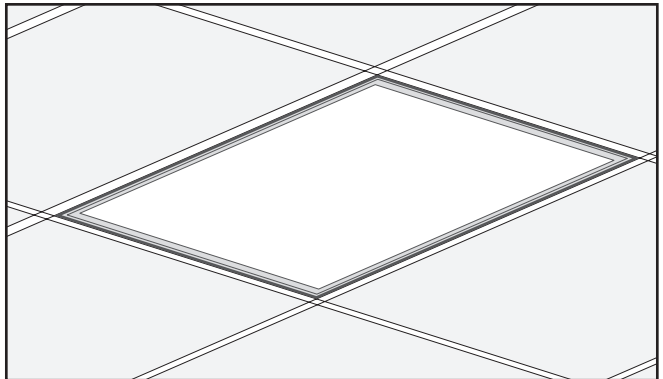
## 2 Connecting the wires

- a. Lift the fixture to the ceiling.
- b. Follow the steps in the **Making the Electrical Connections** section of this manual.



## 3 Completing the installation

- a. Slide the fixture into place in the ceiling.
- b. Restore power to the fixture.



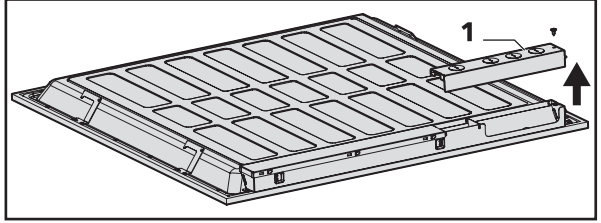
# Making the Electrical Connections



**WARNING:** Before you begin, turn the power off at the circuit breaker or fuse box to avoid electric shock.

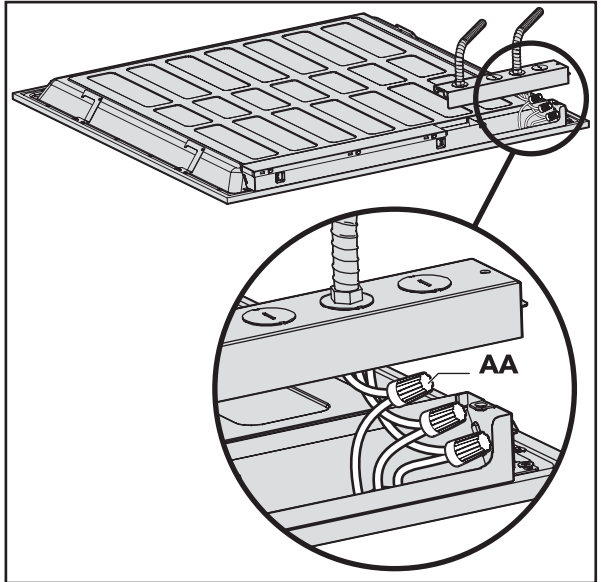
## 1 Open the junction box

- a. Unscrew and remove the junction box cover (1) from the fixture.



## 2 Connect the supply wires

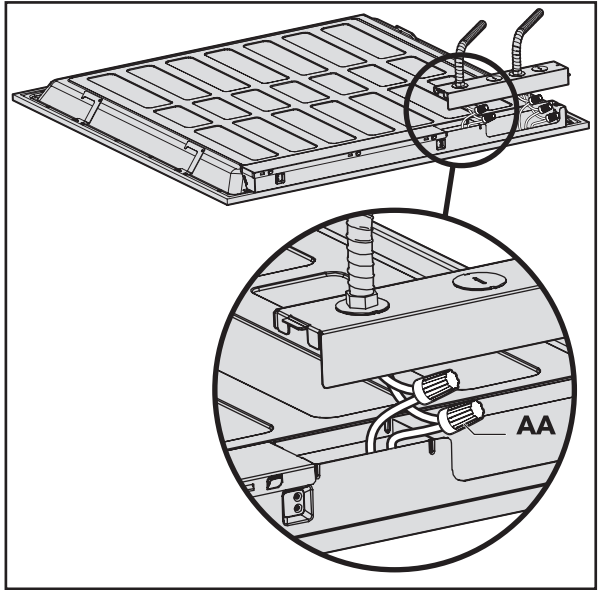
- a. Connect the green ground wire from the fixture to the supply ground wire.
- b. Connect the white wire from the fixture to the supply white wire (neutral wire).
- c. Connect the black wire from the fixture to the supply black wire (live wire).
- d. Secure the three connections using three wire nuts (AA).
- e. Wrap the three wire connections with electrical tape for a more secure connection.



## Making the Electrical Connections (continued)

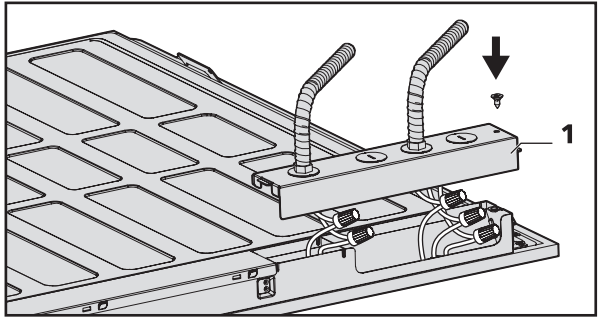
### 3 Connect the dimming wires

- Connect the purple wire from the fixture to the purple (DIM+) supply wire.
- Connect the gray wire from the fixture to the gray (DIM-) supply wire.
- Secure the two connections using two wire nuts (AA).
- Wrap the two wire connections with electrical tape for a more secure connection.



### 4 Reinstall the junction box cover

- Position the wires back inside the junction box.
- Reinstall the junction box cover (1).



©signify

© 2019 Signify Holding. All rights reserved. This document may be subject to change. No representation or warranty as to the accuracy or completeness of the information included herein is given and any liability for any action in reliance thereon is disclaimed. All trademarks are owned by signify holding or their respective owners.

Signify North America Corporation  
200 Franklin Square Drive  
Somerset, NJ 08873  
Telephone: 855-486-2216

Signify Canada Ltd.  
281 Hillmount Road  
Markham, ON, Canada L6C 2S3  
Telephone: 800-668-9008





# Day-Brite

## CFI

by @ignify

FLUXPANEL

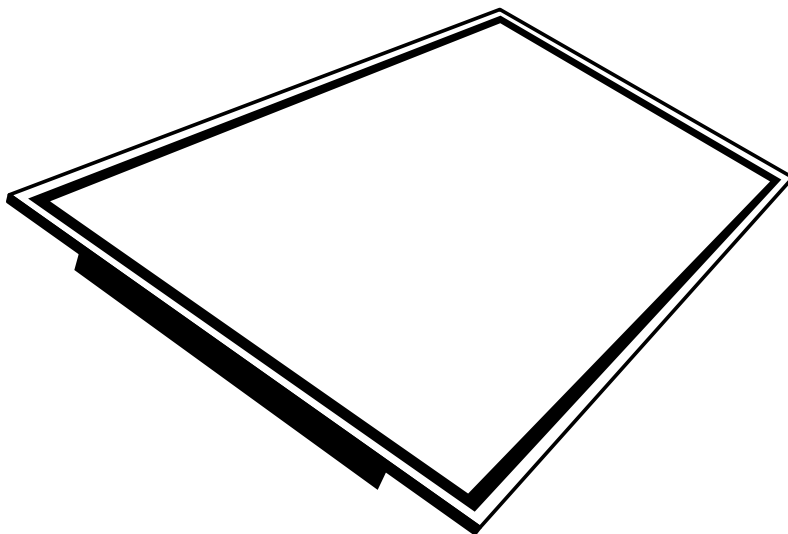
FPZ

-

ATTENTION : L'INSTALLATION ET L'ENTRETIEN DE CE PRODUIT DOIVENT ÊTRE EFFECTUÉS PAR UN ÉLECTRICIEN OU UN MEMBRE DU PERSONNEL QUALIFIÉ.

## GUIDE D'INSTALLATION

### PANNEAU RETROÉCLAIRÉ LED



**ATTENTION:** Ce luminaire a été conçu pour une installation permanente dans un emplacement régulier (non dangereux) et en conformité avec le Code électrique canadien et codes locaux applicables. Ne jamais installer dans un endroit où la ventilation est limitée ou dans des boîtiers où la température ambiante est très élevée. La lampe et le luminaire fonctionnent à des températures élevées, un contact avec des matériaux combustibles peut engendrer un incendie et un contact corporel peut causer de sévères brûlures.

# Table des matières

---

Consignes de sécurité .....	2	Montage encastré .....	5
Avant l'installation.....	3	Branchements électriques.....	7
Caractéristiques techniques .....	3		
Dimensions du croquis.....	3		
Options de montage .....	4		
Kits de montage .....	4		
Outils requis.....	4		
Quincaillerie fournie .....	4		
Avant de commencer .....	4		

## Consignes de sécurité

---



**IMPORTANT** : CE PRODUIT DOIT ÊTRE INSTALLÉ CONFORMÉMENT AU CODE ÉLECTRIQUE NATIONAL ET AUX CODES DE CONSTRUCTION LOCAUX APPLICABLES PAR UNE PERSONNE FAMILIÈRE AVEC LA CONSTRUCTION, L'EXPLOITATION DU PRODUIT ET LES RISQUES LIÉS.

CONSERVER CES INSTRUCTIONS.



**AVERTISSEMENT** : Avant l'installation ou l'entretien, COUPER l'alimentation au niveau du disjoncteur ou du fusible. Placer du ruban adhésif sur le disjoncteur et vérifier que le luminaire est ÉTEINT.



**AVERTISSEMENT** : Mettre le luminaire à la terre pour éviter tout risque d'électrocution.



**AVERTISSEMENT** : Porter des gants lors de la manipulation du luminaire car les bords sont tranchants.



**ATTENTION** : Connecter le luminaire à une source d'alimentation de 120/277 volts, 60 Hz. Toute autre connexion annule la garantie.

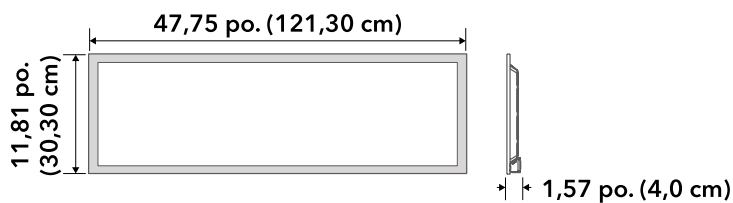
# Avant l'installation

## Caractéristiques techniques

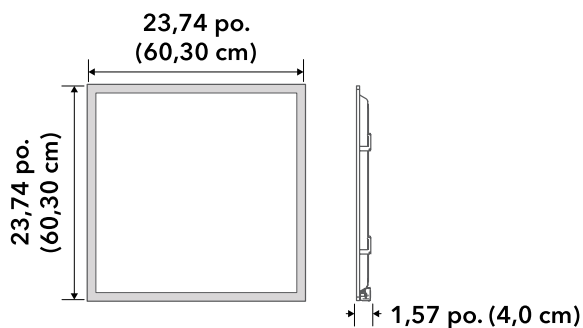
Tension	120-277VAC 50/60Hz
Gradation	0-10V
Éventail de température de fonctionnement	-20°C+25°C
Type de plafond	Plafond en T-barre exposé
Source lumineuse	LED non remplaçable

## Dimensions du croquis

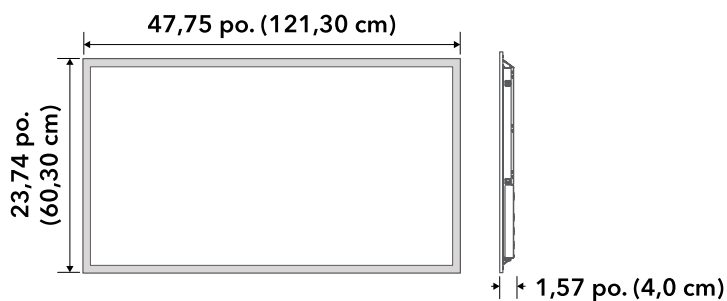
1x4



2x2



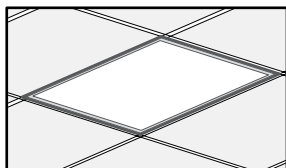
2x4



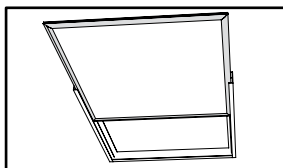
# Avant l'installation (suite)

## Options de montage

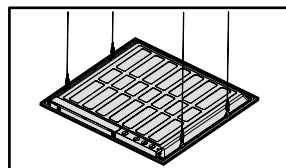
Encastré



Surface  
(nécessite un kit de montage  
en surface)



Suspension  
(nécessite un kit de  
montage de câble)



## Kits de montage

### Description du kit de montage

Kit de montage à 2 câbles

Kit de montage à 4 câbles

### Description du kit de montage

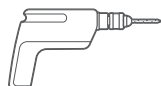
Montage en surface 2x2

Montage en surface 2x4

## Outils requis



Lunettes  
de sécurité



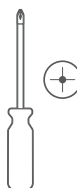
Perceuse



Échelle



Ruban  
isolant



Tournevis  
cruciforme



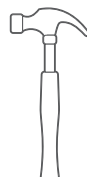
Tournevis à  
tête plate



Pince  
coupante



Pince à  
dénuder



Marteau

## Quincaillerie fournie



AA - serre-fils x 5

## Avant de commencer

1. Couper l'électricité au niveau du disjoncteur ou de la boîte à fusibles.
2. Choisir votre option d'installation :
  - Option d'installation 1 - Montage encastré
  - Option d'installation 2 - Montage en surface (Vendu séparément)
  - Option d'installation 3 - Fixation de câble / suspension (vendue séparément)

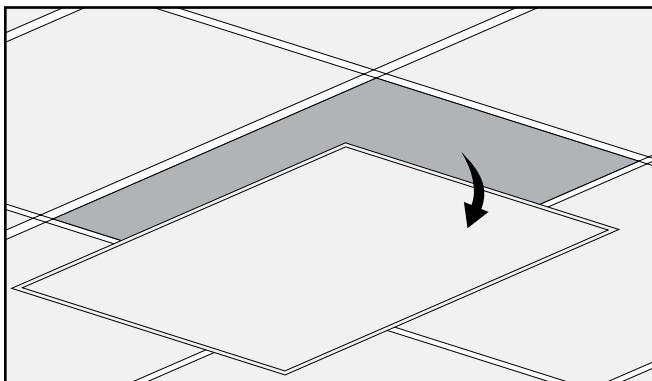
# Montage encastré



**AVERTISSEMENT :** Avant de commencer, éteindre le disjoncteur ou la boîte à fusibles pour éviter les chocs électriques.

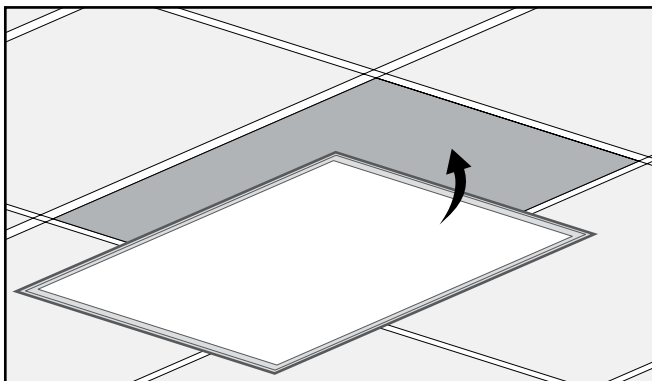
## 1 Retrait du panneau de plafond

- a. Retirer le panneau de plâtre du plafond.



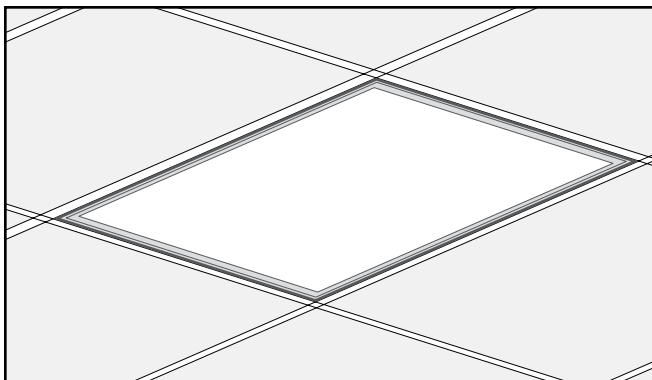
## 2 Branchement des fils

- a. Soulever le luminaire au plafond.
- b. Suivre les étapes de la section **Branchements électriques** du présent manuel.



## 3 Fin de l'installation

- a. Mettre le luminaire en place dans le plafond.
- b. Rétablir l'alimentation du luminaire.

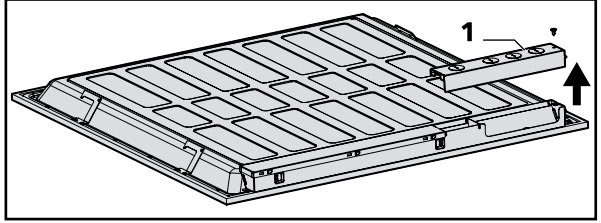




**AVERTISSEMENT :** Avant de commencer, éteindre le disjoncteur ou la boîte à fusibles pour éviter les chocs électriques.

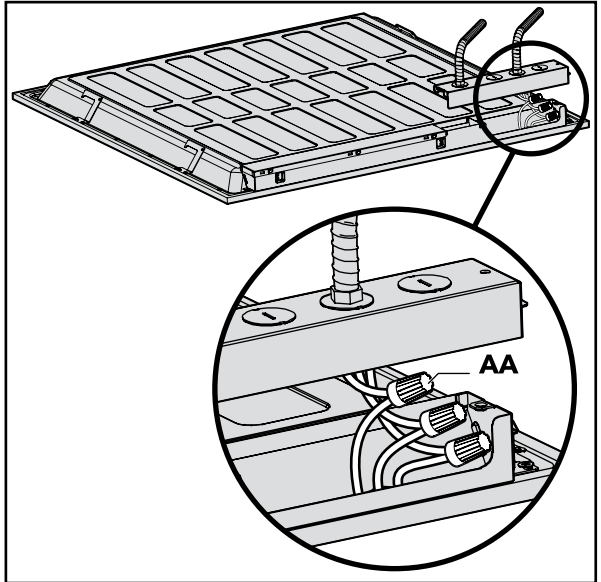
## 1 Ouvrir la boîte de jonction

- a. Dévisser et retirer le couvercle de la boîte de jonction (1) du luminaire.



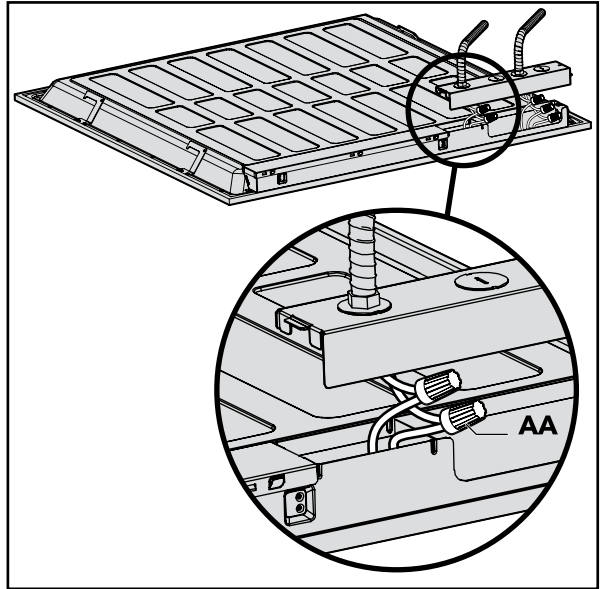
## 2 Connecter les fils d'alimentation

- a. Connecter le fil de terre vert du luminaire au fil de terre d'alimentation.
- b. Connecter le fil blanc du luminaire au fil blanc d'alimentation (fil neutre).
- c. Connecter le fil noir du luminaire au fil noir d'alimentation (fil sous tension).
- d. Sécuriser les trois connexions à l'aide de trois serre-fils (AA).
- e. Enrouler les trois branchements de fil avec du ruban isolant pour renforcer le branchement.



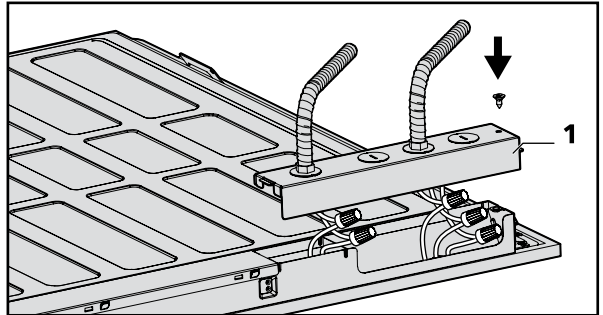
### 3 Connecter les fils de gradation

- Connecter le fil violet du luminaire au fil d'alimentation violet (DIM+).
- Connecter le fil gris du luminaire au fil d'alimentation gris (DIM-).
- Sécuriser les deux connexions à l'aide de deux serre-fils (AA).
- Enrouler les deux branchements de fil avec du ruban isolant pour renforcer le branchement.



### 4 Réinstaller le couvercle de la boîte de jonction

- Placer les fils à l'intérieur de la boîte de jonction.
- Réinstaller le couvercle de la boîte de jonction (1).



©signify

