

IMPORTANT SAFEGUARDS

When using electrical equipment, basic safety precautions should always be followed including the following:

READ AND FOLLOW ALL SAFETY INSTRUCTIONS

- a) This equipment is designed for use with UV radiation sources and must be installed in compliance with competent technical directions to prevent risk of personal injury from UV radiation.
- b) UV radiation can pose a risk of personal injury. Overexposure can result in damage to eyes and bare skin. To reduce the risk of overexposure this equipment must be installed in accordance with the specifier or installers site planning recommendations. This may include instructions on the relative location of each system component, the minimum distances between UV-generating devices and other objects or surfaces, and protection from line-of-sight exposure to UV radiation in occupied spaces located above the equipment mounting area (e.g. upper floor balconies, open staircases, etc.)
- c) UV and optical radiation can be reflected by surrounding surfaces such as ceilings, walls and duct work/pipes. Since the reflective properties of surfaces can vary widely, it should be considered as part of site planning. Follow the specifier or installers recommendations for selecting appropriate ceiling and wall finishes.
- d) **IT IS THE RESPONSIBILITY OF THE INSTALLER TO ENSURE THAT PERSONS WILL NOT BE EXPOSED TO EXCESSIVE UV OR OPTICAL RADIATION DURING EQUIPMENT OPERATION. THIS WILL REQUIRE THE INSTALLER TO CONDUCT AN ASSESSMENT OF IRRADIANCE AND/OR ILLUMINANCE LEVELS IN THE SURROUNDING OCCUPIED SPACES PRIOR TO OCCUPANCY.**
- e) Equipment should be mounted in locations and at heights where it will not readily be subjected to tampering by unauthorized personnel.
- f) Maintenance and servicing of this UV generating equipment shall be performed by authorized personnel. Service personnel must wear appropriate Personal Protective Equipment (PPE) if the equipment will be in operation during the maintenance or servicing work. Contact the equipment manufacturer for PPE recommendations and guidance.
- g) When replacing lamps, replace them only with the lamps for which the equipment is marked and intended.
- h) The use of accessory equipment not recommended by the manufacturer may cause an unsafe condition.
- i) Do not use this equipment for other than intended use.



SAVE THESE INSTRUCTIONS

CAUTION: Electrical luminaires are designed for permanent installation in ordinary (non-hazardous) locations in accordance with the National Electrical Code and all applicable local codes. Do not use in areas of limited ventilation or in high ambient enclosures. The lamp and luminaire operate at high temperatures, contact with combustible materials can cause fire and personal contact can cause severe burns.





Safety and Installation Instructions

U2C409-UNV-1/4-EB

90029520184598323

CAUTION: THE INSTALLATION AND SERVICING OF THIS PRODUCT SHOULD BE PERFORMED BY A QUALIFIED ELECTRICIAN OR SERVICE PERSONNEL

Rev. 2 - 5/21

Warning: Materials that are exposed to UV-C and/or ozone for a long time may become damaged and/or discolored

Warning: Products are not intended and shall not be used in applications or activities which may cause death, personal injury and/or damage to the environment

Warning: Products not designed and/or intended for medical purposes; Signify excludes any and all liability for any such improper use.

Warning: Products are not provided with safeguards and may only be installed and used in connection with the appropriate safeguards. Customer is responsible for procuring and installing said safeguards prior to using the Product.

Warning: Products are designed and intended to be used in professional applications. Products are not meant for use in consumer or household applications.

This product uses 254nm UV-C lamps. Use only Philips TUV 9w PL lamps.
Highest irradiance at 500 mm: 1.22W/m²

This luminaire is to be suspended perfectly level in a 2x2 grid ceiling space. Do not use with ceilings that are not flat and level such as concave, vaulted, angled, etc. Do not use in areas where people occupy the space above the luminaire such as stairwells, balconies, 2 level lobbies, adjacent to exposed elevators or escalators, ramps, etc. This luminaire must be mounted no lower than 2.6 meters [8.5ft] from the floor or raised platform. Wall and Ceiling reflectance impacts the dosage of UVC irradiance in the space occupied by people. After installation, it should be confirmed that UVC irradiance in the space does not exceed permissible human exposure as defined in ISO 15858:2016. Please refer to application documents provided by Signify regarding your specific installation. Do not operate the luminaire or use the space until the installer has verified there is no UVC danger within the occupied space. The luminaire must be powered off at the breaker panel in the event there needs to be any maintenance or servicing required.

AT NO TIME SHOULD ANY PERSON EXPOSE THEMSELVES TO THE UVC RADIATION DIRECTLY OR INDIRECTLY. FAILURE TO AVOID EXPOSURE WILL CAUSE SERIOUS EYE AND SKIN INJURY. UVC RADIATION IS NOT VISIBLE TO HUMANS. EXTREME CAUTION MUST BE TAKEN TO ENSURE THERE IS NO POSSIBILITY FOR PEOPLE OR ANIMALS TO BE EXPOSED TO THE UVC RADIATION THIS LUMINAIRE PRODUCES.

UVC radiation can have adverse effects on organics such as plants and animals. UVC radiation may damage or discolor materials such as plastics and rubber.

CAUTION: Electrical luminaires are designed for permanent installation in ordinary (non-hazardous) locations in accordance with the National Electrical Code and all applicable local codes. Do not use in areas of limited ventilation or in high ambient enclosures. The lamp and luminaire operate at high temperatures, contact with combustible materials can cause fire and personal contact can cause severe burns.





Safety and Installation Instructions

U2C409-UNV-1/4-EB

90029520184598323

CAUTION: THE INSTALLATION AND SERVICING OF THIS PRODUCT SHOULD BE PERFORMED BY A QUALIFIED ELECTRICIAN OR SERVICE PERSONNEL

Rev. 2 - 5/21

Refer to Lamp manufacturer for recommended lamp life and maintenance schedules. When handling lamps, use gloves. **Warnings and Safety:** A lamp breaking is extremely unlikely to have any impact on your health. If a lamp breaks, ventilate the room for 30 minutes and remove the parts, preferably with gloves. Put them in a sealed plastic bag and take it to your local waste facilities for recycling. Do not use a vacuum cleaner.

A safety switch is included in the construction of this product in the form of a normally-open push-button switch mounted on the bottom of the housing. This switch is held in the "ON" position by a sheet metal plate held onto the bottom surface of the product by four accorn nuts. Removing this bottom sheet metal plate will allow the switch to extend to the "OFF" position, extinguishing the UVC lamp to allow for safe replacement. The sheet metal plate must be returned to its original position before the product will function.

Disclaimer: This UV product is not approved and/or certified as a medical device and, accordingly, is not intended to be used for medical purposes.

Disclaimer: Signify does not promise or warrant that the use of the Products will protect any user from or prevent infection and/or contamination with any viruses, bacteria, protozoa, fungi, illness or disease. The Products are not approved and/or certified as a medical device by the FDA or any other regulatory body. As such, the Products are not intended for and must not be used for medical purposes. In addition to and without limitation of any exclusions or limitations of liability of Signify as set forth in any agreement for the sale, distribution or otherwise making available of the Products, Signify shall have no responsibility or liability whatsoever for any claim or damage that may arise from or relate to any use of the Products outside of their intended use as described in the Documentation. For purposes of this document, "Documentation" means all the documentation provided or made available by Signify in connection with the Products including any user manuals or instructions, catalogs, specification sheets, data, drawings, schedules, designs, source code, or any other documents or information obtained from Signify or created by Signify in whatever form including electronic or printed format.

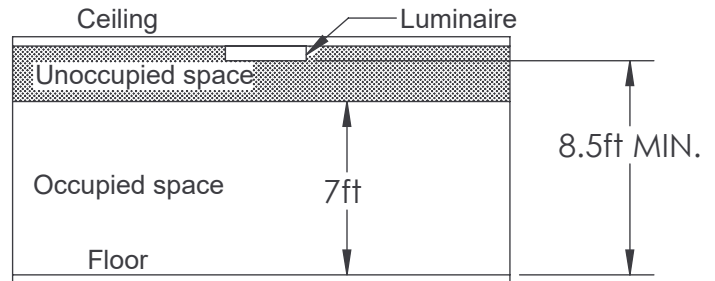
Warnings and Safety: A lamp breaking is extremely unlikely to have any impact on your health. If a lamp breaks, ventilate the room for 30 minutes and remove the parts, preferably with gloves. Put them in a sealed plastic bag and take it to your local waste facilities for recycling. Do not use a vacuum cleaner.

CAUTION: Electrical luminaires are designed for permanent installation in ordinary (non-hazardous) locations in accordance with the National Electrical Code and all applicable local codes. Do not use in areas of limited ventilation or in high ambient enclosures. The lamp and luminaire operate at high temperatures, contact with combustible materials can cause fire and personal contact can cause severe burns.



Installation

Mounting Requirements:
Distance From Floor- 8.5ft minimum
Luminaire must be perfectly level



The U2C409-UNV-1/4-EB is designed for rooms with a ceiling height of greater than or equal to 9ft(2.74m).

- 1) Remove the fixture from the shipping carton. (see Figure-1)
- 2) Place the fixture with ceiling plate in the grid ceiling system. (see Figure-2)

NOTE - Requires 2'x2' spacing in ceiling.

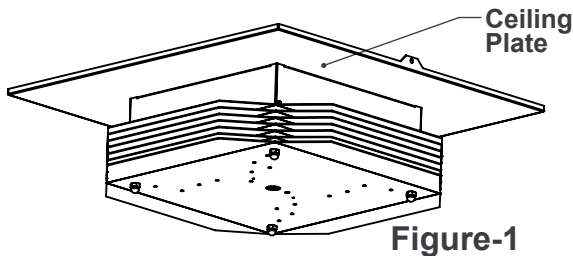


Figure-1

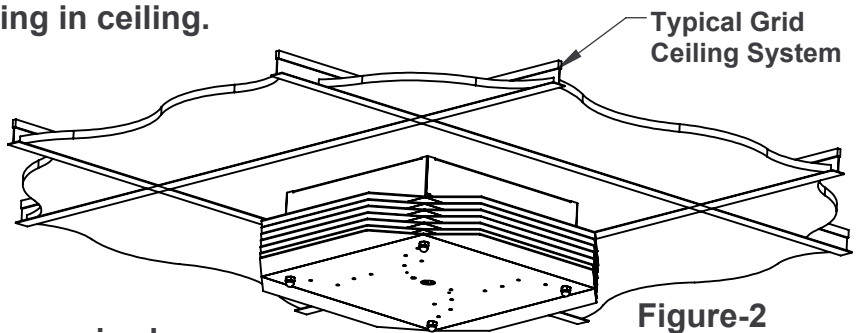


Figure-2

- 3) Make sure electrical supply is NOT energized, then make supply connections in access plate provided in ceiling mounting plate on top of the fixture. (see Figure-3)

NOTE - ELECTRICAL SUPPLY MUST REMAIN UN-ENERGIZED UNTIL ALL INSTALLATION PROCESSES ARE COMPLETE!

- 4) Additional auxiliary mounting points are provided. Chains, cables, rigid wire, etc., may be employed to supportive structure above the fixture. (see Figure-3)

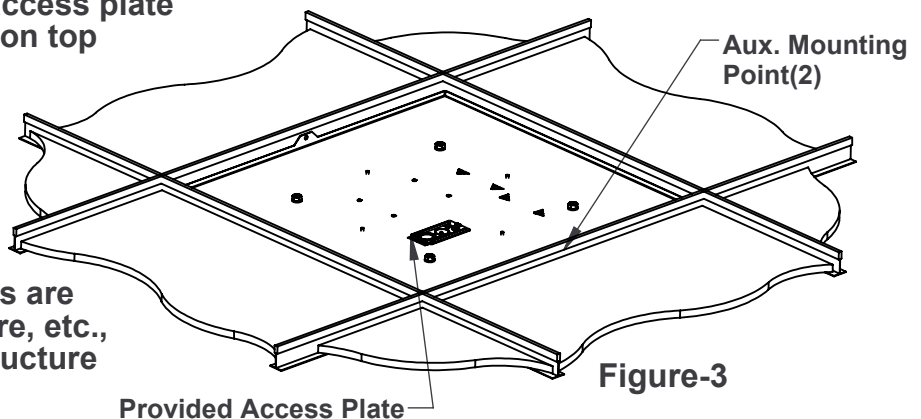


Figure-3

Provided Access Plate

CAUTION: Electrical luminaires are designed for permanent installation in ordinary (non-hazardous) locations in accordance with the National Electrical Code and all applicable local codes. Do not use in areas of limited ventilation or in high ambient enclosures. The lamp and luminaire operate at high temperatures, contact with combustible materials can cause fire and personal contact can cause severe burns.



Lamp Installation

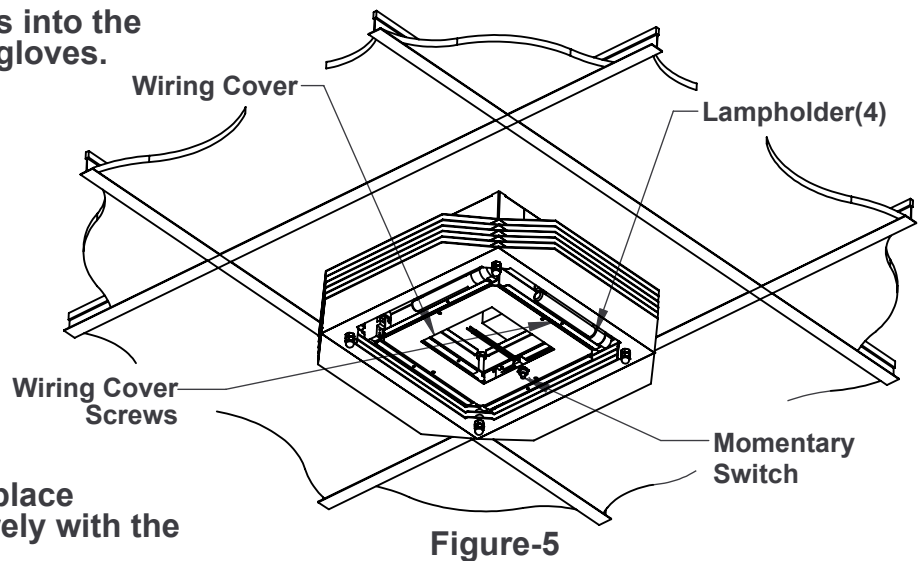
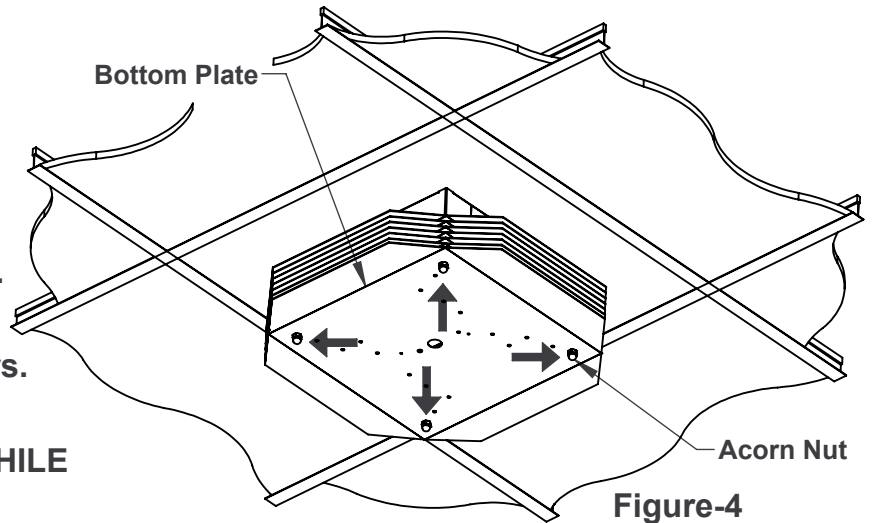
- 1) Remove the four Acorn Nuts from the bottom of the fixture. This will release the bottom plate. (see Figure-4)
- 2) Remove bottom plate and set it aside. This will reveal access to the lamp compartment. Notice four PL lamp-holders attached to specular reflectors. (see Figure-5)

NOTE - BE SURE TO WEAR GLOVES WHILE HANDLING THE UVC LAMPS.

- 3) Push the four Philips 9W TUV lamps into the lampholders ('click') while wearing gloves. (see Figure-5)

NOTE - There is a momentary switch provided for added protection from UVC exposure. This switch is in the normally "ON" position until the bottom plate is replaced. THIS FEATURE IS ONLY DESIGNED TO LIMIT UVC EXPOSURE AND IS NOT A SUBSTITUTE FOR DISCONNECTING BRANCH POWER AT THE BREAKER PANEL.

- 4) After lamps have been installed, replace the bottom plate and fasten it securely with the four Acorn Nuts from "step-1".



NOTE - For access to the ballast and internal electrical connections - FIXTURE MUST BE DE-ENERGIZED FROM THE BREAKER PANEL BEFORE SERVICE MAY BE ATTEMPTED!! For internal access, remove wiring cover by removing (4) screws at each corner.

CAUTION: Electrical luminaires are designed for permanent installation in ordinary (non-hazardous) locations in accordance with the National Electrical Code and all applicable local codes. Do not use in areas of limited ventilation or in high ambient enclosures. The lamp and luminaire operate at high temperatures, contact with combustible materials can cause fire and personal contact can cause severe burns.





CAUTION: THE INSTALLATION AND SERVICING OF THIS PRODUCT SHOULD BE PERFORMED BY A QUALIFIED ELECTRICIAN OR SERVICE PERSONNEL

ATTENTION : L'INSTALLATION ET L'ENTRETIEN DE CE PRODUIT DOIVENT ETRE EFFECTUÉS PAR UN ÉLECTRICIEN OU UN MEMBRE DU PERSONNEL QUALIFIÉ.

SAUVEGARDE DE SÉCURITÉ IMPORTANTE

Lors de l'utilisation d'équipements électriques, des précautions de sécurité de base doivent toujours être suivies, notamment:

LISEZ ET SUIVEZ TOUTES LES CONSIGNES DE SÉCURITÉ

- a) Cet équipement est conçu pour être utilisé avec des sources de rayonnement UV et doit être installé conformément aux instructions techniques compétentes pour éviter tout risque de blessure par rayonnement UV.
- b) Le rayonnement UV peut présenter un risque de blessure corporelle. Une surexposition peut endommager les yeux et la peau nue. Pour réduire le risque de surexposition, cet équipement doit être installé conformément aux recommandations de planification du site du fabricant. Cela peut comprendre des instructions sur l'emplacement relatif de chaque composant du système, les distances minimales entre les appareils générateurs d'UV et d'autres objets ou surfaces, et la protection contre l'exposition directe aux rayons UV dans les espaces occupés situés au-dessus de la zone de montage de l'équipement (ex. balcons des étages supérieurs, escaliers ouverts, etc.)
- c) Les rayons UV et optiques peuvent être réfléchis par les surfaces environnantes telles que les plafonds et les murs. Étant donné que les propriétés réfléchissantes des surfaces peuvent varier considérablement, elles doivent être considérées comme faisant partie de la planification du site. Suivez les recommandations du fabricant pour sélectionner les finitions de plafond et de mur appropriées.
- d) IL EST DE LA RESPONSABILITÉ DE L'INSTALLATEUR DE GARANTIR QUE LES PERSONNES NE SERONT PAS EXPOSÉES À UN RAYONNEMENT UV OU OPTIQUE EXCESSIF PENDANT LE FONCTIONNEMENT DE L'ÉQUIPEMENT. CECI OBLIGERA L'INSTALLATEUR À EFFECTUER UNE ÉVALUATION DES NIVEAUX D'IRRADIANCE OU D'ÉCLAIRAGE DANS LES ESPACES OCCUPÉS ENVIRONNANTS AVANT L'OCCUPATION.
- e) L'équipement doit être monté dans des endroits et à des hauteurs où il ne sera pas facilement soumis à une altération par du personnel non autorisé.
- f) La maintenance et l'entretien de cet équipement de génération d'UV doivent être effectués par du personnel autorisé. Le personnel de service doit porter un équipement de protection individuelle (EPI) approprié si l'équipement doit fonctionner pendant les travaux de maintenance ou d'entretien. Contactez le fabricant de l'équipement pour obtenir des recommandations et des conseils sur les EPI.
- g) Lors du remplacement des lampes, remplacez-les uniquement par les lampes pour lesquelles l'équipement est marqué et destiné.
- h) L'utilisation d'équipements accessoires non recommandés par le fabricant peut provoquer un état dangereux.
- i) N'utilisez pas cet équipement à des fins autres que celles prévues.

ATTENTION: Ce luminaire a été conçu pour une installation permanente dans un emplacement régulier (non dangereux) et en conformité avec le Code électrique canadien et codes locaux applicables. Ne jamais installer dans un endroit où la ventilation est limitée ou dans des boîtiers où la température ambiante est très élevée. La lampe et le luminaire fonctionnent à des températures élevées, un contact avec des matériaux combustibles peut engendrer un incendie et un contact corporel peut causer de sévères brûlures





Instructions de sécurité et d'installation

U2C409-UNV-1/4-EB

90029520184598323

Rev. 2 - 5/21

CAUTION: THE INSTALLATION AND SERVICING OF THIS PRODUCT SHOULD BE PERFORMED BY A QUALIFIED ELECTRICIAN OR SERVICE PERSONNEL

ATTENTION : L'INSTALLATION ET L'ENTRETIEN DE CE PRODUIT DOIVENT ÊTRE EFFECTUÉS PAR UN ÉLECTRICIEN OU UN MEMBRE DU PERSONNEL QUALIFIÉ.

Avvertissement: les matériaux exposés aux UV-C et / ou à l'ozone pendant une longue période peuvent être endommagés et / ou décolorés

Avvertissement: les produits ne sont pas destinés et ne doivent pas être utilisés dans des applications ou des activités pouvant entraîner la mort, des blessures corporelles et / ou des dommages à l'environnement

Avvertissement: Produits non conçus et / ou destinés à être utilisés pour médicales; Signify exclut toute responsabilité pour une telle utilisation inappropriée.

Avvertissement: Les produits ne sont pas fournis avec des protections de sécurité et ne peuvent être installés et utilisés qu'avec des protections de sécurité appropriées. Le client est responsable de l'achat et de l'installation desdites gardes de sécurité avant d'utiliser le produit.

Avvertissement: les produits sont conçus et destinés à être utilisés dans des applications professionnelles. Les produits ne sont pas destinés à être utilisés dans des applications grand public ou domestiques.

Ce produit utilise des lampes UV-C de 254 nm. Utilisez uniquement des lampes Philips TUV 9w PL.
Éclairage maximal à 500 mm: 1,22 W / m²

Ce luminaire doit être suspendu parfaitement de niveau dans un espace de plafond en grille 2x2. Ne pas utiliser avec des plafonds qui ne sont pas plats et niveau tel que concave, voûté, incliné, etc. Ne pas utiliser dans des zones où des personnes occupent l'espace au-dessus du luminaire, telles que cages d'escalier, balcons, halls à 2 niveaux, adjacents à des ascenseurs ou escaliers mécaniques exposés, rampes, etc. Ce luminaire doit être monté pas à moins de 2,6 mètres [8,5 pi] du plancher ou de la plate-forme surélevée. La réflectance des murs et des plafonds influe sur le dosage des UVC irradiance dans l'espace occupé par les personnes. Après l'installation, il convient de confirmer que l'irradiance UVC dans l'espace ne dépasse pas l'exposition humaine admissible telle que définie dans l'ISO 15858: 2016. Veuillez vous référer aux documents de candidature fourni par Signify concernant votre installation spécifique. Ne pas faire fonctionner le luminaire ou utiliser l'espace tant que l'installateur n'a pas vérifié qu'il n'y a pas de danger UVC dans l'espace occupé. Le luminaire doit être mis hors tension au niveau du panneau de disjoncteurs en cas de besoin de maintenance ou d'entretien obligatoire.

AUCUN MOMENT QUELQUE PERSONNE NE DOIT S'EXPOSER DIRECTEMENT AUX RADIATIONS UVC OU INDIRECTEMENT. NE PAS ÉVITER L'EXPOSITION PROVOQUERA DES BLESSURES GRAVES AUX YEUX ET À LA PEAU. RAYONNEMENT UVC N'EST PAS VISIBLE POUR LES HUMAINS. UNE PRUDENCE EXTRÊME DOIT ÊTRE PRISE POUR S'ASSURER QU'IL N'Y A AUCUNE POSSIBILITÉ POUR LES PERSONNES OU LES ANIMAUX SONT EXPOSÉS AU RAYONNEMENT UVC PRODUIT PAR CE LUMINAIRE.

Le rayonnement UVC peut avoir des effets néfastes sur les matières organiques telles que les plantes et les animaux. Le rayonnement UVC peut endommager ou décolorer des matériaux tels que les plastiques et le caoutchouc.

ATTENTION: Ce luminaire a été conçu pour une installation permanente dans un emplacement régulier (non dangereux) et en conformité avec le Code électrique canadien et codes locaux applicables. Ne jamais installer dans un endroit où la ventilation est limitée ou dans des boîtiers où la température ambiante est très élevée. La lampe et le luminaire fonctionnent à des températures élevées, un contact avec des matériaux combustibles peut engendrer un incendie et un contact corporel peut causer de sévères brûlures





Instructions de sécurité et d'installation

U2C409-UNV-1/4-EB

90029520184598323

Rev. 2 - 5/21

CAUTION: THE INSTALLATION AND SERVICING OF THIS PRODUCT SHOULD BE PERFORMED BY A QUALIFIED ELECTRICIAN OR SERVICE PERSONNEL

ATTENTION : L'INSTALLATION ET L'ENTRETIEN DE CE PRODUIT DOIVENT ÊTRE EFFECTUÉS PAR UN ÉLECTRICIEN OU UN MEMBRE DU PERSONNEL QUALIFIÉ.

Consultez le fabricant de la lampe pour connaître la durée de vie recommandée de la lampe et les calendriers d'entretien. Lors de la manipulation des lampes, utilisez des gants. Avertissements et sécurité: il est extrêmement improbable que la rupture d'une lampe ait un impact sur votre santé. Si une lampe casse, ventilez le laisser 30 minutes et retirer les pièces, de préférence avec des gants. Mettez-les dans un sac en plastique scellé et apportez-le à votre local installations de recyclage des déchets. N'utilisez pas d'aspirateur.

Un interrupteur de sécurité est inclus dans la construction de ce produit sous la forme d'un interrupteur à bouton-poussoir normalement ouvert monté sur le fond du boîtier. Cet interrupteur est maintenu en position «ON» par une plaque de tôle maintenue sur la surface inférieure du produit par quatre écrous accorn. Le retrait de cette plaque métallique inférieure permettra au commutateur de étendre à la position «OFF», éteignant la lampe UVC pour permettre un remplacement en toute sécurité. La plaque de tôle doit être remis à sa position d'origine avant que le produit ne fonctionne.

AUCUN MOMENT QUELQUE PERSONNE NE DOIT S'EXPOSER DIRECTEMENT AUX RADIATIONS UVC OU INDIRECTEMENT. NE PAS ÉVITER L'EXPOSITION CAUSERA DES BLESSURES GRAVES AUX YEUX ET À LA PEAU. RAYONNEMENT UVC N'EST PAS VISIBLE POUR LES HUMAINS. UNE PRUDENCE EXTRÊME DOIT ÊTRE PRISE POUR S'ASSURER QU'IL N'Y A AUCUNE POSSIBILITÉ POUR LES PERSONNES OU LES ANIMAUX SONT EXPOSÉS AU RAYONNEMENT UVC PRODUIT PAR CE LUMINAIRE.

Le rayonnement UVC peut avoir des effets néfastes sur les matières organiques telles que les plantes et les animaux. Le rayonnement UVC peut endommager ou décolorer des matériaux tels que les plastiques et le caoutchouc, entre autres.

Consultez le fabricant de la lampe pour connaître la durée de vie recommandée de la lampe et les calendriers d'entretien. Lors de la manipulation des lampes, utilisez des gants.

Ce produit UV n'est pas approuvé et / ou certifié en tant que dispositif médical et, par conséquent, n'est pas destiné à être utilisé à des fins médicales

Un interrupteur de sécurité est inclus dans la construction de ce produit sous la forme d'un interrupteur à bouton-poussoir normalement ouvert monté sur le fond du boîtier. Cet interrupteur est maintenu en position «ON» par une plaque de tôle maintenue sur la surface inférieure du produit par quatre écrous accorn. Le retrait de cette plaque métallique inférieure permettra au commutateur de étendre à la position «OFF», éteignant la lampe UVC pour permettre un remplacement en toute sécurité. La plaque de tôle doit être remis à sa position d'origine avant que le produit ne fonctionne.

Signify ne promet ni ne garantit que l'utilisation des Produits protégera tout utilisateur ou préviendra l'infection et / ou la contamination par des virus, bactéries, protozoaires, champignons, maladies ou maladies. Les produits ne sont pas approuvés et / ou certifiés en tant que dispositif médical par la FDA ou tout autre organisme de réglementation. En tant que tels, les Produits ne sont pas destinés et ne doivent pas être utilisés à des fins médicales. En plus et sans limitation des exclusions ou limitations de responsabilité de Signify telles qu'énoncées dans tout accord pour la vente, la distribution ou la mise à disposition des Produits, Signify n'aura aucune responsabilité ou obligation de quelque nature que ce soit pour toute réclamation ou dommage pouvant survenir. ou se rapportent à toute utilisation des Produits en dehors de leur utilisation prévue telle que décrite dans la Documentation. Aux fins de ce document, «Documentation» désigne toute la documentation fournie ou mise à disposition par Signify en relation avec les Produits, y compris les manuels ou instructions d'utilisation, catalogues, fiches techniques, données, dessins, calendriers, conceptions, code source ou tout autre les documents ou informations obtenus de Signify ou créés par Signify sous quelque forme que ce soit, y compris le format électronique ou imprimé.

ATTENTION: Ce luminaire a été conçu pour une installation permanente dans un emplacement régulier (non dangereux) et en conformité avec le Code électrique canadien et codes locaux applicables. Ne jamais installer dans un endroit où la ventilation est limitée ou dans des boîtiers où la température ambiante est très élevée. La lampe et le luminaire fonctionnent à des températures élevées, un contact avec des matériaux combustibles peut engendrer un incendie et un contact corporel peut causer de sévères brûlures



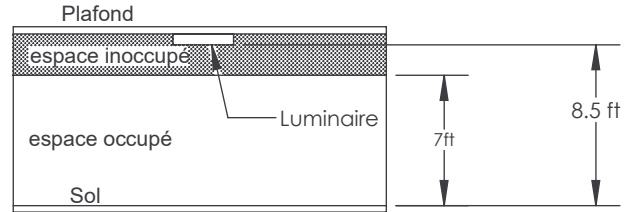
CAUTION: THE INSTALLATION AND SERVICING OF THIS PRODUCT SHOULD BE PERFORMED BY A QUALIFIED ELECTRICIAN OR SERVICE PERSONNEL

ATTENTION : L'INSTALLATION ET L'ENTRETIEN DE CE PRODUIT DOIVENT ÊTRE EFFECTUÉS PAR UN ÉLECTRICIEN OU UN MEMBRE DU PERSONNEL QUALIFIÉ.

Installation

Exigences de montage:

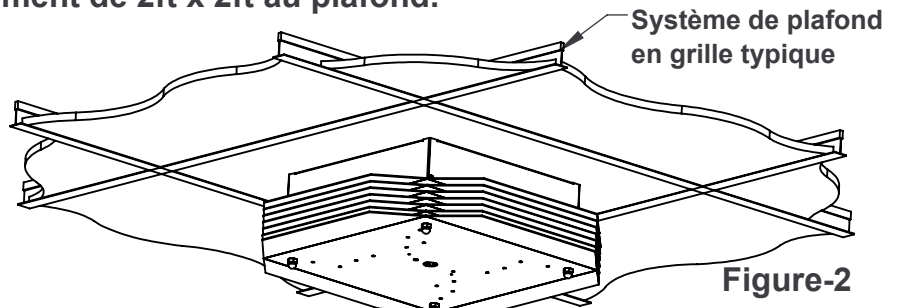
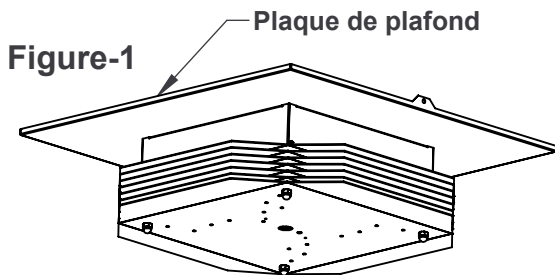
Distance du sol - 8.5 pieds(2,6 m) minimum
Le luminaire doit être parfaitement de niveau



Le (n ° de catalogue) est conçu pour la pièces avec une hauteur de plafond d'au moins 9 pieds(2,74 m).

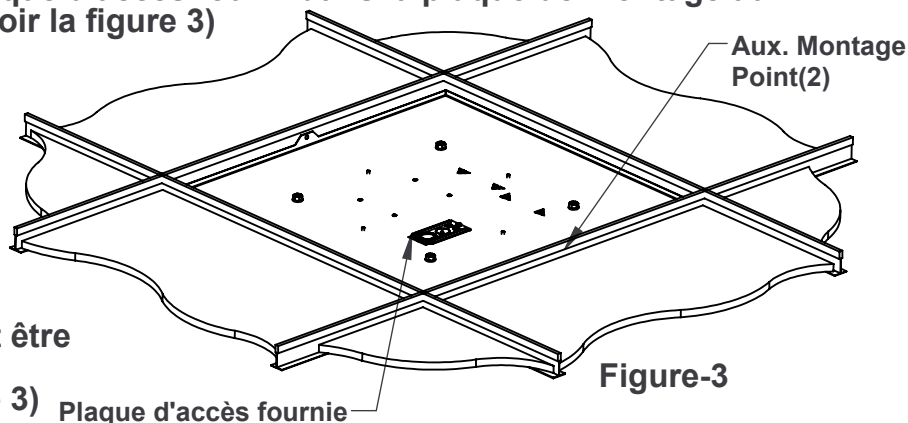
- 1) Retirez le (n ° de catalogue) du carton d'expédition. (voir la figure 1)
- 2) Placez le luminaire avec plaque de plafond dans le système de plafond en treillis. (voir la figure 2)

REMARQUE - Nécessite un espacement de 2ft x 2ft au plafond.



- 3) Assurez-vous que l'alimentation électrique n'est PAS sous tension, puis effectuez les connexions d'alimentation dans la plaque d'accès fourni dans la plaque de montage au plafond sur le dessus du luminaire. (voir la figure 3)

REMARQUE - L'ALIMENTATION ÉLECTRIQUE DOIT RESTER NON ALIMENTÉ JUSQU'À TOUT LES PROCESSUS D'INSTALLATION SONT ACHEVÉE!



- 4) Des points de montage auxiliaires supplémentaires sont à condition de. Chaines, câbles, fils rigides, etc., peut être utilisé pour la structure de soutien au-dessus du luminaire. (voir la figure 3)

ATTENTION: Ce luminaire a été conçu pour une installation permanente dans un emplacement régulier (non dangereux) et en conformité avec le Code électrique canadien et codes locaux applicables. Ne jamais installer dans un endroit où la ventilation est limitée ou dans des boîtiers où la température ambiante est très élevée. La lampe et le luminaire fonctionnent à des températures élevées, un contact avec des matériaux combustibles peut engendrer un incendie et un contact corporel peut causer de sévères brûlures



CAUTION: THE INSTALLATION AND SERVICING OF THIS PRODUCT SHOULD BE PERFORMED BY A QUALIFIED ELECTRICIAN OR SERVICE PERSONNEL

ATTENTION : L'INSTALLATION ET L'ENTRETIEN DE CE PRODUIT DOIVENT ÊTRE EFFECTUÉS PAR UN ÉLECTRICIEN OU UN MEMBRE DU PERSONNEL QUALIFIÉ.

Installation de la lampe

- 1) Retirez les quatre écrous à compression du bas de l'appareil. Cette volonté libérer la plaque inférieure. (voir la figure 4)
- 2) Retirez la plaque inférieure et mettez-la de côté. Cela révélera l'accès à la lampe compartiment. Remarquez quatre lampes PL-supports attachés à des réflecteurs spéculaires. (voir la figure 5)

REMARQUE - ASSUREZ-VOUS DE PORTER DES GANTS PENDANT MANIPULATION DES LAMPES UVC.

- 3) Poussez les quatre lampes Philips 9W TUV dans le douilles («clac») avec des gants. (voir la figure 5)

REMARQUE - Il y a un interrupteur momentané fourni pour une protection supplémentaire contre Exposition aux UVC. Cet interrupteur est dans le position normalement "ON" jusqu'à ce que la plaque inférieure est remplacée.

CETTE FONCTIONNALITÉ EST UNIQUEMENT CONÇUE POUR LIMITER L'EXPOSITION UVC ET EST PAS UN SUBSTITUT POUR DÉCONNEXION DE LA PUISSANCE DE LA BRANCHE AU PANNEAU DU DISJONCTEUR.

- 4) Une fois les lampes installées, remplacez la plaque inférieure et fixez-la solidement avec le quatre écrous à compression de «l'étape 1».

REMARQUE - Pour accéder au ballast et aux connexions électriques internes - FIXTURE DOIT ÊTRE NON ALIMENTÉ DU PANNEAU DU DISJONCTEUR AVANT LE SERVICE PEUT ÊTRE TENTÉ !! Pour un accès interne, retirez le couvercle du câblage en retirant les (4) vis à chaque coin.

ATTENTION: Ce luminaire a été conçu pour une installation permanente dans un emplacement régulier (non dangereux) et en conformité avec le Code électrique canadien et codes locaux applicables. Ne jamais installer dans un endroit où la ventilation est limitée ou dans des boîtiers où la température ambiante est très élevée. La lampe et le luminaire fonctionnent à des températures élevées, un contact avec des matériaux combustibles peut engendrer un incendie et un contact corporel peut causer de sévères brûlures

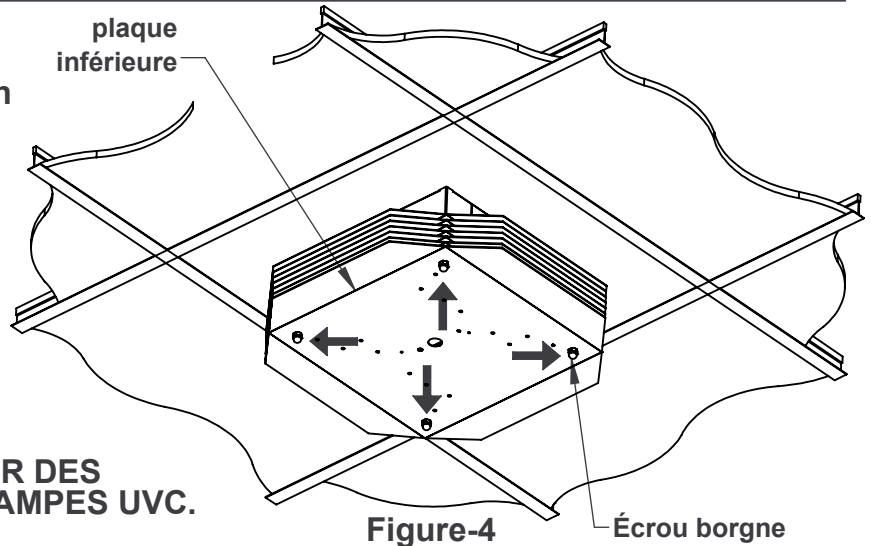


Figure-4

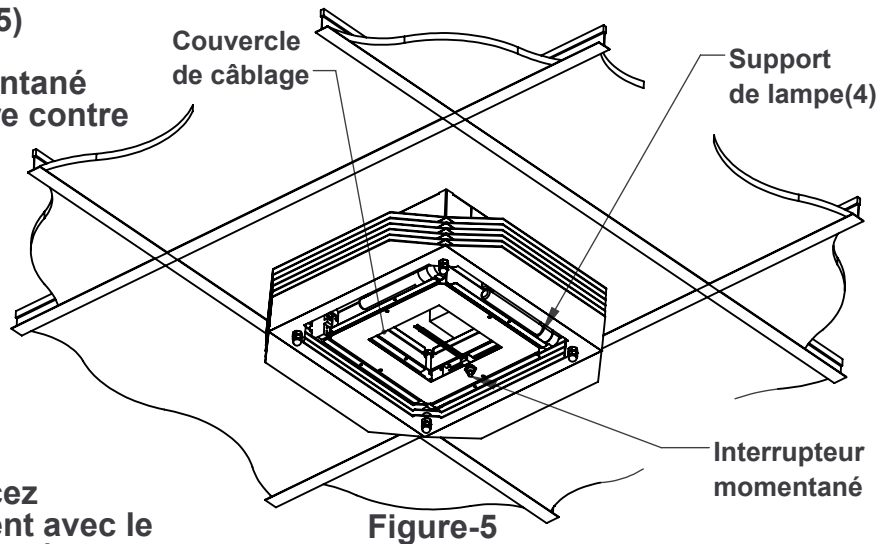


Figure-5