



Le luminaire ajustable de 3 po LyteProfile procure l'équilibre entre fonction et éclairage de qualité en vous permettant d'accentuer l'ambiance dans un espace. Un cadre et un générateur de lumière robustes et faciles à installer en font un produit idéal pour utiliser dans une foule d'applications différentes.

Luminaire complet = cadre de montage + générateur de lumière + garniture + accessoires (en option)

Projet: \_\_\_\_\_  
 Emplacement: \_\_\_\_\_  
 No de cat.: \_\_\_\_\_  
 Type: \_\_\_\_\_  
 Lampes: \_\_\_\_\_ Qté: \_\_\_\_\_  
 Notes: \_\_\_\_\_

#### Cadre de montage

exemple : 3RAS

Série	Installation	Tension / options
<b>3R</b>		
3R Cadre 3 po rond UniFrame	N Nouvelle construction (non-isolé)	– Universelle (120V/277V) <b>LC</b> Classifié Chicago Plénum <b>EM</b> Urgence (se reporter à la page 2 pour tous les détails et limitations) <sup>1</sup> <b>3</b> 347V (non compatible avec la gradation ELV) <b>IP</b> Compatible avec Interact Pro <b>3IP</b> 347V avec Interact Pro (seulement pour générateur de lumière 0-10V) <sup>2</sup> (seulement pour générateur de lumière 0-10V) <sup>2</sup>
	A AirSeal (isolé) (1000 lm max.)	– Universelle de série (120V/277V) <b>S</b> Peu profond universelle (120V/277V) <sup>3</sup>

#### Générateur de lumière / garniture

exemple : P3RA05940NSCLPZ10U

Série	Style	Lumens	IRC	TCP	Faisceau
<b>P3R</b>	<b>A</b>		<b>9</b>		
P3R Générateur de lumière/garniture LyteProfile 3 po rond	A Éclairage d'accentuation ajustable	05 500 lm	9 IRC 90	27 2700K	<b>NS</b> Très étroit (13°) <b>SP</b> Étroit (17°) <b>NF</b> Moyen (21°) <b>FL</b> Large (29°)
		10 1000 lm		30 3000K	
		15 1500 lm <sup>4</sup>		35 3500K	
		10 1000 lm	9 IRC 90	40 4000K	
				D2W 3000K-1800K <sup>5</sup>	

#### Générateur de lumière / garniture (suite)

Réflecteur	Bordure	Gradation	Tension	Plénum
CL Spéculaire incolore	– Blanc (mat) <b>P</b> Réflecteur agencé	<b>Z10</b> 0-10V 1% <b>L</b> Lutron PEQO (en baisse jusqu'à 0,1%) <sup>6</sup>	<b>U</b> Universelle 120V/277V/347V	– Profondeur de série <b>S</b> Générateur de lumière peu profond s'installe avec le cadre peu profond <sup>3</sup>
CC Comfort clear				
CD Comfort clear diffus				
BK Noir (mat)				
WH Blanc (mat)	– Blanc (mat)	<b>E</b> Électronique basse tension	<b>1</b> 120V	

#### Accessoires

**SWZDT** Contrôleur sans fil SpaceWise avec fonction de temps de passage (compatible avec toutes les configurations 0-10V). Pour tous les détails vous reportez à la fiche technique «SWZDT»

**SRAINT** Accessoire Interact Office (pour utilisation avec les produits 0-10V UniFrame de Lightolier)

(optiques supplémentaires à installer sur le site)

**CA3NSSFR** Réflecteur à optique supérieure à faisceau très étroit 12°

**CA3SSFR** Réflecteur à optique supérieure à faisceau étroit 18°

**CA3NFSFR** Réflecteur à optique supérieure à faisceau moyen 24°

**CA3FLSFR** Réflecteur à optique supérieure à faisceau large 36°

1. Le cadre d'urgence (EM) inclut une batterie d'urgence avec l'interrupteur d'essai installé au plafond (sans interrupteur d'essai monté sur le réflecteur). Accès au-dessus du plafond requis. L'interrupteur d'essai s'installe seulement au plafond (se reporter à la page 2 pour tous les détails et limitations).

2. Accès au-dessus du plafond requis avec Interact Pro (IP et 3IP).

3. Un cadre pour plafond isolé peu profond (S), un générateur de lumière peu profond / une garniture peu profonde (S) doivent être commandés pour un assemblage peu profond complet. Les configurations peu profondes sont offertes en 500 lm et 1000 lm seulement avec ELV ou 0-10V.

4. L'option 1500 lm (15) n'est pas offerte avec le cadre AirSeal (isolé) de série (3RA-).

5. Les configurations de gradation vers une couleur plus chaude (D2W) s'utilisent seulement avec des cadres pour plafond non isolé.

6. Pour utilisation avec cadre pour plafond non isolé seulement.

# P3RA LyteProfile 3 po

## Éclairage d'accentuation ajustable rond

### Cadre de montage

#### Nouvelle construction:

Acier estampé galvanisé pour plafonds à cloison sèche ou plâtre. Barres de montage télescopiques préinstallées de 13 po à 24 po. Pour les distances de 4 pi, utiliser un TEM de 1/2 po un U de 1-1/2 po x 1/2 po ou un canal en C.

L'épaisseur maximale du plafond est de 2 po (51mm) incluant une profondeur de plénum pour le cadre à alimentation électrique par câble Ethernet de 4,88 po (124 mm) pour l'installation.

#### Cadre de montage breveté pour installation:

- Les barres de montage préinstallées procurent une installation rapide et sans outil dans les plafonds à profilés en T et en oméga
- Le concept d'ouverture découpée avec précision élimine la possibilité d'obtenir un espacement non désiré entre l'ouverture du plafond et la bordure du réflecteur
- Le logement de filage séparé permet d'effectuer le câblage du cadre à l'immeuble et permet l'inspection avant l'installation du générateur de lumière
- Une connexion prête à brancher simple entre le cadre et le générateur de lumière sous le plafond

### Gradation

Toutes les configurations sont homologuées classe A par la FCC à moins d'indication contraire.

- Avance 0-10V 1% (Z10)
- Lutron PEQO Hi-Lume Premier 0,1% EcoSystem
- Électronique basse tension (ELV) – rénovation et cadre pour plafond isolé AirSeal peu profond sont homologués FCC de classe B
- Atténuation vers couleur chaude (D2W) – l'option change la TCP de 3000K à 1800K graduellement pendant l'atténuation

### Systèmes optiques

**Qualité de l'éclairage:** ellipse de 3 SDCM MacAdam assurant la constance de couleur d'un luminaire à l'autre et pendant toute la durée de vie du luminaire.

**Construction:** réflecteurs d'aluminium repoussé avec précision de qualité supérieure pour les finis anodisés ou peints.

#### Générateur de lumière

- Maintien du flux lumineux prévu à 70% à 57000 heures
- Température ambiante d'exploitation maximale de 30°C

#### Réglage

- Inclinaison verticale de 40°, orientation mécanique
- Rotation sur 360°

#### SpaceWiseDT (SWZDT)

- Accessoire de montage à distance et module SWZDT centralisé qui contrôle plusieurs luminaires
- Compatible avec tout pilote 0-10V
- Tension de secteur à l'entrée de 120-347V
- Charge jusqu'à 730VA à 120V

#### Interact Office (SRAINT)

- Fournit la fonctionnalité Interact Office soit à distance ou pour un groupe de luminaire ou pour des luminaires individuels
- Compatible avec tout pilote 0-10V
- Tension de secteur à l'entrée de 120-347V

#### Interact Pro (IP)

- Accès au-dessus du plafond requis pour service
- Interact Pro permet l'accès à l'éclairage connecté aux petites et moyennes entreprises sans la complexité normalement associée à l'éclairage connecté
- Interact Pro inclut une application, un portail et une vaste gamme de luminaires, lampes, trousseaux de modernisation sans fil fonctionnant tous avec le même système
- Mise en service avec l'application Interact Pro (Android ou iPhone)
- La mise en service s'effectue à distance à partir du portail Interact Pro

- Passerelle Interact Pro et une connectivité internet compatibles requises pour la mise en service
- Compatible avec l'interrupteur gradateur sans fil UID8451/10 ZigBee Greenpower
- Compatible avec le capteur de présence sans fil (OCC SENSOR IA CM IP42 WH 10/1) ou le capteur de lumière du jour/présence sans fil (OCC MULTI SENSOR IA CM WH 10/1)
- Pour obtenir toute l'information sur Interact Pro visitez [www.interact-lighting.com/pro](http://www.interact-lighting.com/pro)
- Pour obtenir toute l'information sur Interact Ready visitez [www.philips.ca/interactready](http://www.philips.ca/interactready)

#### Exceptions de la norme Title 24

- Finis BK
- Doit être installé dans un cadre pour plafond isolé AirSeal peu profond
- Doit seulement être ELV et 500 lm ou 1000 lm

#### Exceptions des modèles ENERGY STAR®

- Finis BK
- Tension/options 347V et urgence
- Configurations Lutron
- Configurations 1000 lm
- Configurations atténuation à chaud

#### Certifications et homologations

- Homologué UL pour les endroits humides
- Certifié ENERGY STAR®
- Certifié Title 24 JA8 du CEC
- CCEA (cadres avec suffixe \*LC)

#### Garantie



Garantie limitée de 5 ans

Visiter [Signify.com/warranties](http://Signify.com/warranties) pour plus d'information sur la garantie de série de 5 ans limitée de Signify pour les systèmes de luminaires complets.

### Tableau électrique 0-10V

Générateur de lumière	Tension à l'entrée	Courant à l'entrée	Courant du pilote	Puiss. à l'entrée
P3_A05_Z10U	120 V	0,08 A	200 mA	9,5 W
	277 V	0,03 A		
P3_A10_Z10U	120 V	0,13 A	360 mA	15,6 W
	277 V	0,06 A		
P3_A109D2W_Z10U	120 V	0,12 A	330 mA	13,6 W
	277 V	0,05 A		
P3_A15_Z10U	120 V	0,17 A	500 mA	20,4 W
	277 V	0,07 A		
P3_A05_Z10US P3_A05_Z10UR	120 V	0,08 A	220 mA	9,4 W
	277 V	0,03 A		
P3_A10_Z10UR P3_A10_Z10US	120 V	0,12 A	330 mA	14,1 W
	277 V	0,05 A		

### Tableau électrique ELV

Générateur de lumière	Tension à l'entrée	Courant à l'entrée	Courant du pilote	Puiss. à l'entrée
P3_A05_E1	120 V	0,08 A	220 mA	8,7 W
	277 V	0,03 A		
P3_A10_E1	120 V	0,11 A	350 mA	12,7 W
	277 V	0,05 A		
P3_A109D2W_E1	120 V	0,11 A	330 mA	13,1 W
	277 V	0,05 A		
P3_A15_E1	120 V	0,17 A	500 mA	19,7 W
	277 V	0,07 A		
P3_A05_E1S P3_A05_E1R	120 V	0,08 A	220 mA	8,7 W
	277 V	0,03 A		
P3_A10_E1R P3_A10_E1S	120 V	0,11 A	330 mA	13,1 W
	277 V	0,05 A		

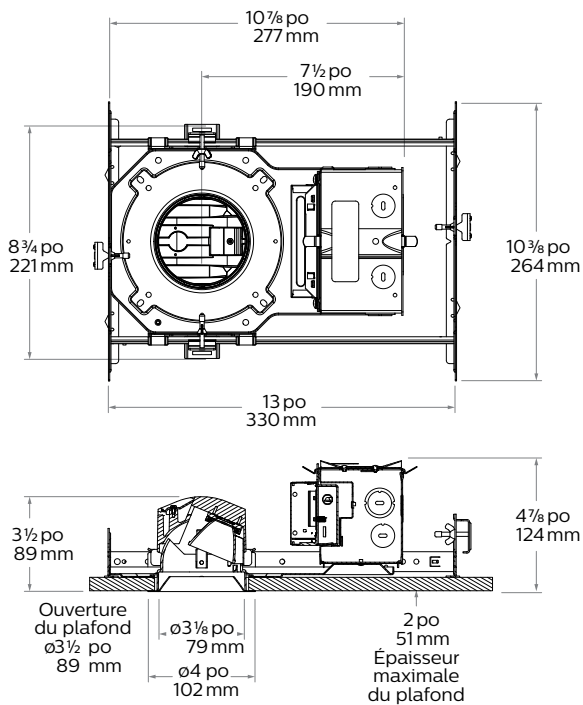
### Tableau électrique Lutron

Générateur de lumière	Tension à l'entrée	Courant à l'entrée	Courant du pilote	Puiss. à l'entrée
P3_A05_LU	120 V	0,07 A	200 mA	8,4 W
	277 V	0,03 A		
P3_A10_LU	120 V	0,13 A	360 mA	15,4 W
	277 V	0,06 A		
P3_A109D2W_LU	120 V	0,12 A	330 mA	13,0 W
	277 V	0,05 A		
P3_A15_LU	120 V	0,17 A	500 mA	19,8 W
	277 V	0,07 A		

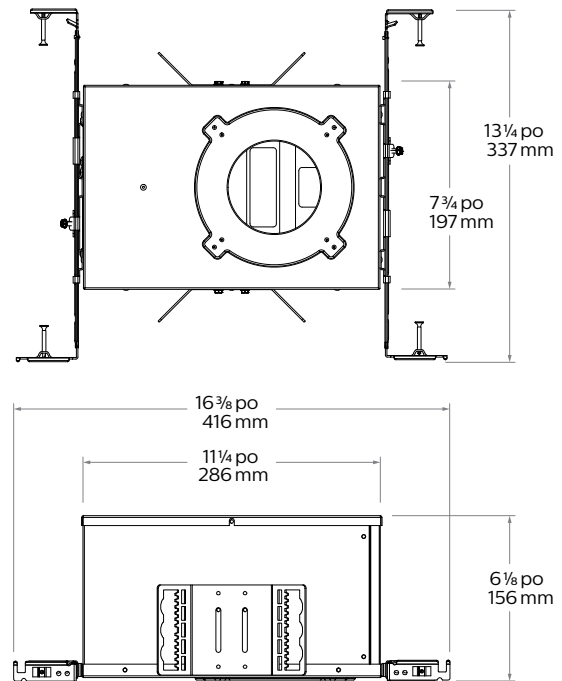
# P3RA LyteProfile 3 po

## Éclairage d'accentuation ajustable rond

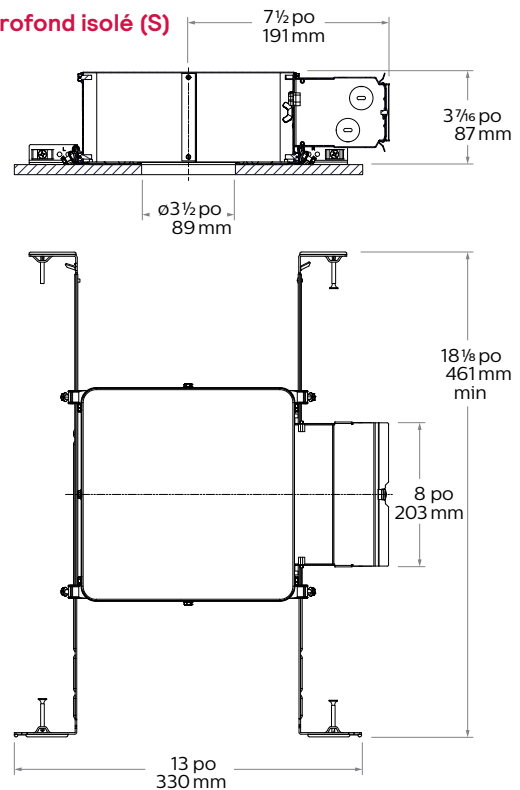
### Nouvelle construction (N)



### De série isolé (A) et classifié Chicago Plénium (LC)



### Peu profond isolé (S)



# P3RA LyteProfile 3 po

## Éclairage d'accentuation ajustable rond

**Réflecteurs polis** Illustrés en réflecteurs ronds mais le fini est également offert pour les réflecteurs carrés LyteProfile.



**Spéculaire incolore (CL)**: le fini le plus spéculaire en conséquence le plus performant, il procure une performance photométrique maximale mais peut produire un effet miroir de l'espace intérieur.



**Blanc (WH)**: (mat) ouverture plus brillante lorsqu'allumée mais procurant l'agencement le plus doux dans la plupart des plafonds lorsqu'éteinte (le fini blanc est seulement disponible avec une bordure blanche).



**Comfort clear (CC)**: le fini semi-spéculaire qui adoucit la lumière à la source du réflecteur et crée une luminosité uniforme et subtile du cône du réflecteur.



**Noir (BK)**: (anodisé) le fini spéculaire qui procure la plus faible brillance possible et réduit considérablement l'identification de la source au plafond.



**Comfort clear diffus (CD)**: fini légèrement diffus, réduit l'effet miroir inhérent aux finis spéculaires, élimine l'irisation et réduit l'effet miroir associé aux finis spéculaires.

### Bordures



**Blanc (-)**: (mat) procure le meilleur agencement avec les plafonds lorsqu'elles sont éteintes.



**Poli (P)**: (agencé à l'ouverture) présente une allure continue partout dans le réflecteur (agencement à l'ouverture).

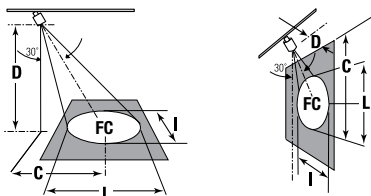
# P3RA LyteProfile 3 po

## Éclairage d'accentuation ajustable rond

### Angle d'orientation

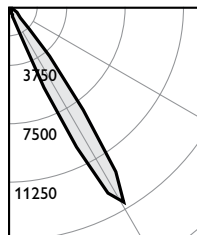
L et I représentent les points extérieurs où les pieds-bougies diminuent à 50% du maximum. FC sont les pieds-bougies initiaux au centre du faisceau. Les données illustrées sont pour le 3000K, pour les réglages d'IRC/TCP utilisez le tableau à droite.

**FC** Pieds-bougies  
**L** Longueur du faisceau  
**I** Largeur du faisceau  
**D** Distance  
**A** Angle d'orientation  
**C** Distance au centre du faisceau  
**ILCF** Pieds-bougies au centre du faisceau



### Facteurs d'ajustement

De série	Peu profond 1 po en retrait	TCP (IRC 90)	Lumens
CL = 105%	WT = 112%	4000K = 107%	1500 lm = 130%
CC = 100%	D = 100%	3500K = 100%	1000 lm = 100%
CD = 80%	BZ = 77%	3000K = 93%	500 lm = 50%
WH = 80%	BT = 74%	2700K = 87%	
CZ = 78%			
BK = 40%			



Cadre: **3RN**  
 Générateur de lumière:  
**P3RA10935NSCCZ10U**

Lumens à la sortie: 1155 lm  
 Puiss. à l'entrée: 15,6W  
 IRC: 90 min  
 TCP<sup>1</sup>: 3500K  
 ILCF: 14 486 cd  
 Angle du faisceau: 13°

**Efficacité: 74,0 lm/w**  
 Rapport<sup>2</sup>: F041198

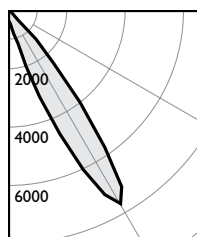
### Très étroit, générateur de lumière 1000 lm, 74 lm/W à 16W

#### Angle d'orient. hor. à 30°

Distance	Faisceau				
	D	C	F.C.	L	I
6	3,5	261	1,8	1,6	
8	4,6	147	2,4	2,1	
10	5,8	94	3,1	2,6	
12	6,9	65	3,7	3,2	

#### Angle d'orient. vert. à 30°

Distance	Faisceau				
	D	C	F.C.	L	I
2	3,5	453	1,9	0,9	
3	5,2	201	2,8	1,4	
4	6,9	113	3,8	1,8	
5	8,7	72	4,7	2,3	



Cadre: **3RN**  
 Générateur de lumière:  
**P3RA10935SPCCZ10U**

Lumens à la sortie: 1046 lm  
 Puiss. à l'entrée: 15,6W  
 IRC: 90 min  
 TCP<sup>1</sup>: 3500K  
 ILCF: 7 624 cd  
 Angle du faisceau: 17°

**Efficacité: 67,1 lm/w**  
 Rapport<sup>2</sup>: F041201

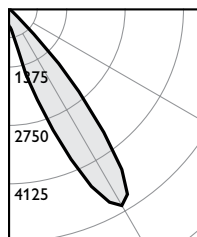
### Étroit, générateur de lumière 1000 lm, 67 lm/W à 16W

#### Angle d'orient. hor. à 30°

Distance	Faisceau				
	D	C	F.C.	L	I
6	3,5	138	2,4	2,1	
8	4,6	77	3,2	2,8	
10	5,8	50	4,0	3,5	
12	6,9	34	4,8	4,1	

#### Angle d'orient. vert. à 30°

Distance	Faisceau				
	D	C	F.C.	L	I
2	3,5	238	2,6	1,2	
3	5,2	106	3,8	1,8	
4	6,9	60	5,1	2,4	
5	8,7	38	6,4	3,0	



Cadre: **3RN**  
 Générateur de lumière:  
**P3RA10935NFCCZ10U**

Lumens à la sortie: 1008 lm  
 Puiss. à l'entrée: 15,6W  
 IRC: 90 min  
 TCP<sup>1</sup>: 3500K  
 ILCF: 5 339 cd  
 Angle du faisceau: 21°

**Efficacité: 64,6 lm/w**  
 Rapport<sup>2</sup>: F041204

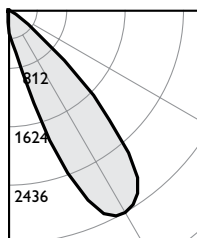
### Moyen, générateur de lumière 1000 lm, 65 lm/W à 16W

#### Angle d'orient. hor. à 30°

Distance	Faisceau				
	D	C	F.C.	L	I
6	3,5	96	3,0	2,6	
8	4,6	54	4,0	3,4	
10	5,8	35	5,0	4,3	
12	6,9	24	6,0	5,1	

#### Angle d'orient. vert. à 30°

Distance	Faisceau				
	D	C	F.C.	L	I
2	3,5	167	3,3	1,5	
3	5,2	74	5,0	2,2	
4	6,9	42	6,6	3,0	
5	8,7	27	8,3	3,7	



Cadre: **3RN**  
 Générateur de lumière:  
**P3RA10935FLCCZ10U**

Lumens à la sortie: 1024 lm  
 Puiss. à l'entrée: 15,6W  
 IRC: 90 min  
 TCP<sup>1</sup>: 3500K  
 ILCF: 3 253 cd  
 Angle du faisceau: 29°

**Efficacité: 65,6 lm/w**  
 Rapport<sup>2</sup>: F041207

### Large, générateur de lumière 1000 lm, 66 lm/W à 16W

#### Angle d'orient. hor. à 30°

Distance	Faisceau				
	D	C	F.C.	L	I
6	3,5	59	4,2	3,6	
8	4,6	33	5,6	4,8	
10	5,8	21	7,1	6,0	
12	6,9	15	8,5	7,2	

#### Angle d'orient. vert. à 30°

Distance	Faisceau				
	D	C	F.C.	L	I
2	3,5	102	5,2	2,1	
3	5,2	45	7,8	3,1	
4	6,9	25	10,4	4,1	
5	8,7	16	12,9	5,2	

1. Température de couleur proximale selon les spécifications contenues dans ANSI/ANSI C78.377-2008: spécifications sur la chromaticité des produits à semi-conducteurs.  
 2. Selon les tests de photométries absolues tels que spécifiés dans la norme L79: méthode approuvée par l'IESNA pour les mesures de photométries des produits à semi-conducteurs.

L'information présentée dans ce document ne constitue pas une offre commerciale et ne fait pas partie d'une soumission ou d'un contrat.

