

Le luminaire ajustable de 3 po LyteProfile procure l'équilibre entre fonction et éclairage de qualité en vous permettant d'accentuer l'ambiance dans un espace. Un cadre et un générateur de lumière robustes et faciles à installer en font un produit idéal pour utiliser dans une foule d'applications différentes.

Luminaire complet = cadre de montage + générateur de lumière + garniture + accessoires (en option)

Projet: _____
 Emplacement: _____
 No de cat.: _____
 Type: _____
 Lampes: _____ Qté: _____
 Notes: _____

Cadre de montage

exemple: 3SAS

Série	Installation	Tension / options
3S		
3S Cadre 3 po carré Uniframe	N Nouvelle construction (non-isolé)	— Universelle (120V/277V) EM Urgence (se reporter à la page 2 pour tous les détails et limitations) ¹ IP Compatible avec Interact Pro (seulement pour générateur de lumière 0-10V) ²
	A AirSeal (isolé) (1000 lm max.)	— Universelle de série (120V/277V) S Peu profond universelle (120V/277V) ³
		LC Classifié Chicago Plénum 3 347V (non compatible avec la gradation ELV) 3IP 347V avec Interact Pro (seulement pour générateur de lumière 0-10V) ²

Générateur de lumière / garniture

exemple: P3SA05940NSCLZ10U

Série	Style	Lumens	IRC	TCP	Faisceau
P3S	A		9		
P3S Générateur de lumière/garniture LyteProfile 3 po carré	A Éclairage d'accentuation ajustable	05 500 lm	9 IRC 90	27 2700K	NS Très étroit (13°) SP Étroit (17°) NF Moyen (21°) FL Large (29°)
		10 1000 lm		30 3000K	
		15 1500 lm ⁴		35 3500K	
		10 1000 lm	9 IRC 90	40 4000K	
				D2W 3000K-1800K ⁵	

Générateur de lumière / garniture (suite)

Réflecteur	Bordure	Gradation	Tension	Plénum
CL Spéculaire incolore CC Comfort clear CD Comfort clear diffus WH Blanc (mat)	— Blanc (mat)	Z10 0-10V 1% L Lutron PEQO (en baisse jusqu'à 0,1%) ⁶	U Universelle 120V/277V/347V	— Profondeur de série S Générateur de lumière peu profond s'installe avec le cadre peu profond ³
BK Noir (mat)	— Blanc (mat) P Réflecteur agencé			
		1 120V		

Accessoires

SWZDT Contrôleur sans fil SpaceWise avec fonction de temps de passage (compatible avec toutes les configurations 0-10V). Pour tous les détails vous reportez à la fiche technique «SWZDT»

SRAINT Accessoire Interact Office (pour utilisation avec les produits 0-10V UniFrame de Lightolier)

(optiques supplémentaires à installer sur le site)

CA3NSSFR Réflecteur à optique supérieure à faisceau très étroit 12°
CA3SSFR Réflecteur à optique supérieure à faisceau étroit 18°
CA3NFSFR Réflecteur à optique supérieure à faisceau moyen 24°
CA3FLSFR Réflecteur à optique supérieure à faisceau large 36°

- Le cadre d'urgence (EM) inclut une batterie d'urgence avec l'interrupteur d'essai installé au plafond (sans interrupteur d'essai monté sur le réflecteur). Accès au-dessus du plafond requis. L'interrupteur d'essai s'installe seulement au plafond (se reporter à la page 2 pour tous les détails et limitations).
- Accès au-dessus du plafond requis avec Interact Pro (IP et 3IP).
- Un cadre pour plafond isolé peu profond (S), un générateur de lumière peu profond / une garniture peu profonde (S) doivent être commandés pour un assemblage peu profond complet. Les configurations peu profondes sont offertes en 500 lm et 1000 lm seulement avec ELV ou 0-10V.
- L'option 1500 lm (15) n'est pas offerte avec le cadre AirSeal (isolé) de série (3RA-).
- Les configurations de gradation vers une couleur plus chaude (D2W) s'utilisent seulement avec des cadres pour plafond non isolé.
- Pour utilisation avec cadre pour plafond non isolé seulement.

P3SA LyteProfile 3 po

Éclairage d'accentuation ajustable carré

Cadre de montage

Nouvelle construction:

Acier estampé galvanisé pour plafonds à cloison sèche ou plâtre. Barres de montage télescopiques préinstallées de 13 po à 24 po. Pour les distances de 4 pi, utiliser un TEM de 1/2 po un U de 1-1/2 po x 1/2 po ou un canal en C.

L'épaisseur maximale du plafond est de 2 po (51mm) incluant une profondeur de plénum pour le cadre à alimentation électrique par câble Ethernet de 4,88 po (124 mm) pour l'installation.

Cadre de montage breveté pour installation:

- Les barres de montage préinstallées procurent une installation rapide et sans outil dans les plafonds à profilés en T et en oméga
- Le concept d'ouverture découpée avec précision élimine la possibilité d'obtenir un espacement non désiré entre l'ouverture du plafond et la bordure du réflecteur
- Le logement de filage séparé permet d'effectuer le câblage du cadre à l'immeuble et permet l'inspection avant l'installation du générateur de lumière
- Une connexion prête à brancher simple entre le cadre et le générateur de lumière sous le plafond

Gradation

Toutes les configurations sont homologuées classe A par la FCC à moins d'indication contraire.

- Advance 0-10V 1% (Z10)
- Lutron PEQO Hi-Lume Premier 0,1% EcoSystem
- Électronique basse tension (ELV) – rénovation et cadre pour plafond isolé AirSeal peu profond sont homologués FCC de classe B
- Atténuation vers couleur chaude (D2W) – l'option change la TCP de 3000K à 1800K graduellement pendant l'atténuation

Systèmes optiques

Qualité de l'éclairage: ellipse de 3 SDCM MacAdam assurant la constance de couleur d'un luminaire à l'autre et pendant toute la durée de vie du luminaire.

Construction: réflecteurs d'aluminium formé avec précision de qualité supérieure pour les finis anodisés ou peints.

Générateur de lumière

- Maintien du flux lumineux prévu à 70% à 57000 heures
- Température ambiante d'exploitation maximale de 30°C

Réglage

- Inclinaison verticale de 40°, orientation mécanique
- Rotation sur 360°

SpaceWiseDT (SWZDT)

- Accessoire de montage à distance et module SWZDT centralisé qui contrôle plusieurs luminaires
- Compatible avec tout pilote 0-10V
- Tension de secteur à l'entrée de 120-347V
- Charge jusqu'à 730VA à 120V

Interact Office (SRAINT)

- Fournit la fonctionnalité Interact Office soit à distance ou pour un groupe de luminaire ou pour des luminaires individuels
- Compatible avec tout pilote 0-10V
- Tension de secteur à l'entrée de 120-347V

Interact Pro (IP)

- Accès au-dessus du plafond requis pour service
- Interact Pro permet l'accès à l'éclairage connecté aux petites et moyennes entreprises sans la complexité normalement associée à l'éclairage connecté
- Interact Pro inclut une application, un portail et une vaste gamme de luminaires, lampes, trousse de modernisation sans fil fonctionnant tous avec le même système
- Mise en service avec l'application Interact Pro (Android ou iPhone)
- La mise en service s'effectue à distance à partir du portail Interact Pro

- Passerelle Interact Pro et une connectivité internet compatibles requises pour la mise en service
- Compatible avec l'interrupteur gradateur sans fil UID8451/10 ZigBee Greenpower
- Compatible avec le capteur de présence sans fil (OCC SENSOR IA CM IP42 WH 10/1) ou le capteur de lumière du jour/présence sans fil (OCC MULTI SENSOR IA CM WH 10/1)
- Pour obtenir toute l'information sur Interact Pro visitez www.interact-lighting.com/pro
- Pour obtenir toute l'information sur Interact Ready visitez www.philips.ca/interactready

Certifications et homologations

- Homologué UL pour les endroits humides
- CCEA (cadres avec suffixe *LC)

Garantie



Garantie limitée de 5 ans

Visitez Signify.com/warranties pour plus d'information sur la garantie de série de 5 ans limitée de Signify pour les systèmes de luminaires complets.

Tableau électrique 0-10V

Générateur de lumière	Tension à l'entrée	Courant à l'entrée	Courant du pilote	Puiss. à l'entrée
P3RDL05_Z10U	120 V	0,06 A	150 mA	7,0 W
	277 V	0,02 A		
P3RDL10_Z10U	120 V	0,00 A	250 mA	0,0 W
	277 V	0,00 A		
P3RDL109D2WZ10U	120 V	0,12 A	330 mA	13,6 W
	277 V	0,05 A		
P3RDL15_Z10U	120 V	0,13 A	380 mA	15,6 W
	277 V	0,06 A		
P3RDL07_Z10US P3RDL07_Z10UR	120 V	0,08 A	220 mA	9,4 W
	277 V	0,03 A		
P3RDL10_Z10US P3RDL10_Z10UR	120 V	0,12 A	330 mA	14,1 W
	277 V	0,05 A		

Tableau électrique ELV

Générateur de lumière	Tension à l'entrée	Courant à l'entrée	Courant du pilote	Puiss. à l'entrée
P3RDL05_E1	120 V	0,05 A	150 mA	5,4 W
	277 V	0,02 A		
P3RDL10_E1	120 V	0,00 A	250 mA	0,0 W
	277 V	0,00 A		
P3RDL109D2WE1	120 V	0,11 A	330 mA	13,1 W
	277 V	0,05 A		
P3RDL15_E1	120 V	0,11 A	350 mA	12,7 W
	277 V	0,05 A		
P3RDL07_E1S P3RDL07_E1R	120 V	0,08 A	220 mA	8,7 W
	277 V	0,03 A		
P3RDL10_E1S P3RDL10_E1R	120 V	0,11 A	330 mA	13,2 W
	277 V	0,05 A		

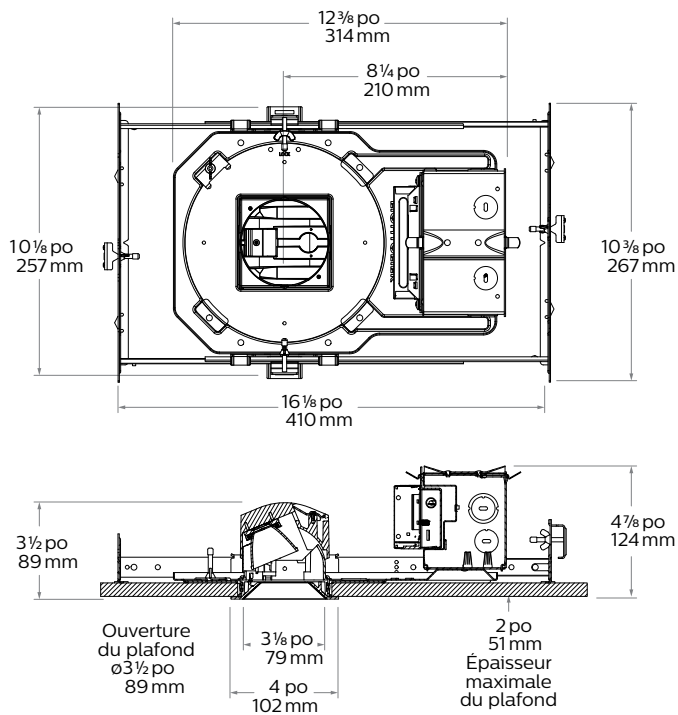
Tableau électrique Lutron

Générateur de lumière	Tension à l'entrée	Courant à l'entrée	Courant du pilote	Puiss. à l'entrée
P3RDL05_LU	120 V	0,06 A	150 mA	6,2 W
	277 V	0,02 A		
P3RDL10_LU	120 V	0,12 A	250 mA	13,0 W
	277 V	0,05 A		
P3RDL109D2WLU	120 V	0,12 A	330 mA	13,0 W
	277 V	0,05 A		
P3RDL15_LU	120 V	0,13 A	380 mA	15,0 W
	277 V	0,05 A		

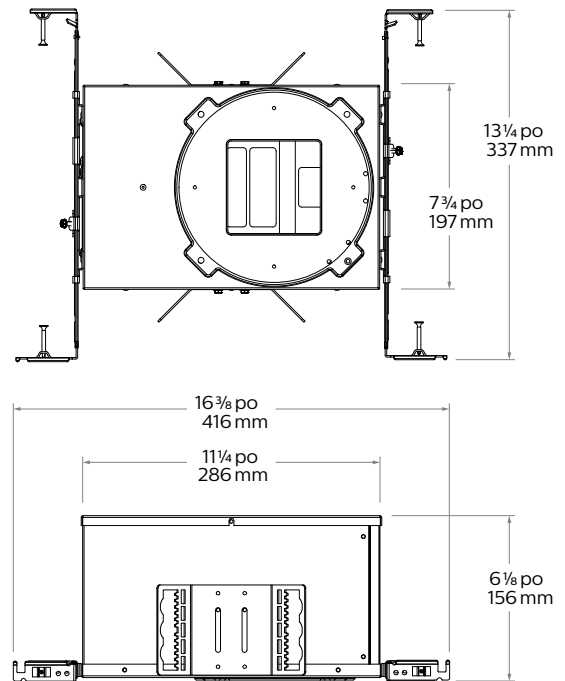
P3SA LyteProfile 3 po

Éclairage d'accentuation ajustable carré

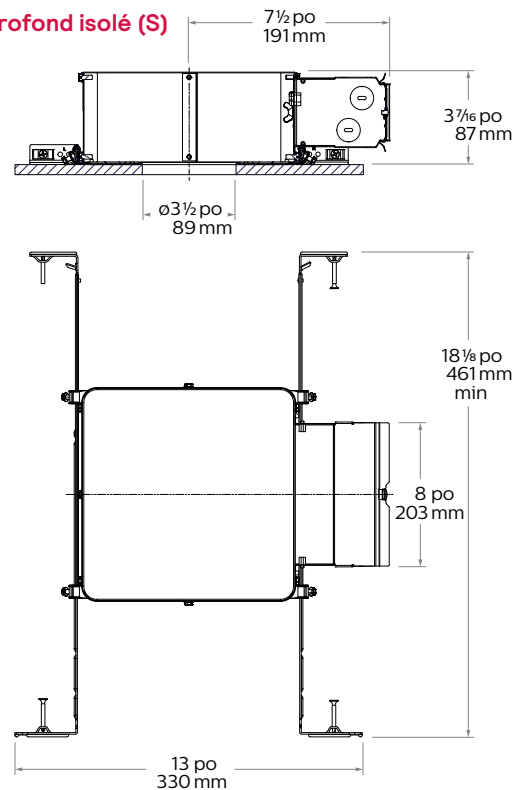
Nouvelle construction (N)



De série isolé (A) et classifié Chicago Plénum (LC)



Peu profond isolé (S)



P3SA LyteProfile 3 po

Éclairage d'accentuation ajustable carré

Réflecteurs polis Illustrés en réflecteurs ronds mais le fini est également offert pour les réflecteurs carrés LyteProfile.



Spéculaire incolore (CL): le fini le plus spéculaire en conséquence le plus performant, il procure une performance photométrique maximale mais peut produire un effet miroir de l'espace intérieur.



Blanc (WH): (mat) ouverture plus brillante lorsqu'allumée mais procurant l'agencement le plus doux dans la plupart des plafonds lorsqu'éteinte (le fini blanc est seulement disponible avec une bordure blanche).



Comfort clear (CC): le fini semi-spéculaire qui adoucit la lumière à la source du réflecteur et crée une luminosité uniforme et subtile du cône du réflecteur.



Noir (BK): (anodisé) le fini spéculaire qui procure la plus faible brillance possible et réduit considérablement l'identification de la source au plafond.



Comfort clear diffus (CD): fini légèrement diffus, réduit l'effet miroir inhérent aux finis spéculaires, élimine l'irisation et réduit l'effet miroir associé aux finis spéculaires.

Bordures



Blanc (-): (mat) procure le meilleur agencement avec les plafonds lorsqu'elles sont éteintes.



Poli (P): (agencé à l'ouverture) présente une allure continue partout dans le réflecteur (agencement à l'ouverture).

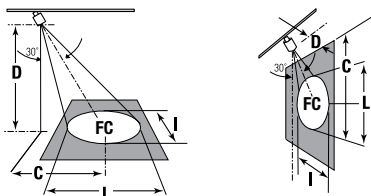
P3SA LyteProfile 3 po

Éclairage d'accentuation ajustable carré

Angle d'orientation

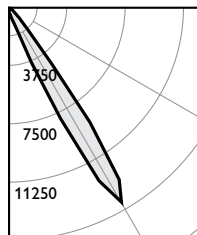
L et I représentent les points extérieurs où les pieds-bougies diminuent à 50% du maximum. FC sont les pieds-bougies initiaux au centre du faisceau. Les données illustrées sont pour le 3000K, pour les réglages d'IRC/TCP utilisez le tableau à droite.

FC Pieds-bougies
L Longueur du faisceau
I Largeur du faisceau
D Distance
A Angle d'orientation
C Distance au centre du faisceau
ILCF Pieds-bougies au centre du faisceau



Facteurs d'ajustement

De série	Peu profond 1 po en retrait	TCP (IRC 90)	Lumens
CL = 105 %	WT = 112 %	4 000K = 107 %	1500lm = 130 %
CC = 100 %	D = 100 %	3 500K = 100 %	1000 lm = 100 %
CD = 80 %	BZ = 77 %	3 000K = 93 %	500lm = 50 %
WH = 80 %	BT = 74 %	2 700K = 87 %	
CZ = 78 %			
BK = 40 %			



Cadre: **3SN**
 Générateur de lumière:
P3SA10935NSCCZ10U

Lumens à la sortie: 1088 lm
 Puiss. à l'entrée: 15,6W
 IRC: 90 min
 TCP¹: 3500K
 ILCF: 14 515cd
 Angle du faisceau: 12°

Efficacité: 69,7 lm/w
 Rapport²: F411901

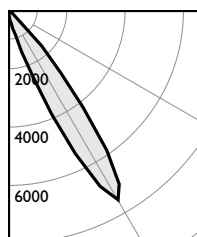
Très étroit, générateur de lumière 1000 lm, 70 lm/W à 16W

Angle d'orient. hor. à 30°

Distance		Faisceau		
D	C	F.C.	L	I
6	3,5	262	1,7	1,5
8	4,6	147	2,3	1,9
10	5,8	94	2,8	2,4
12	6,9	65	3,4	2,9

Angle d'orient. vert. à 30°

Distance		Faisceau		
D	C	F.C.	L	I
2	3,5	454	1,7	0,8
3	5,2	202	2,6	1,3
4	6,9	113	3,5	1,7
5	8,7	73	4,3	2,1



Cadre: **3SN**
 Générateur de lumière:
P3SA10935SPCCZ10U

Lumens à la sortie: 993 lm
 Puiss. à l'entrée: 15,6W
 IRC: 90 min
 TCP¹: 3500K
 ILCF: 7492cd
 Angle du faisceau: 16°

Efficacité: 63,7 lm/w
 Rapport²: F041192

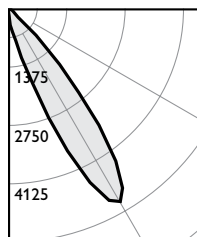
Étroit, générateur de lumière 1000 lm, 64 lm/W à 16W

Angle d'orient. hor. à 30°

Distance		Faisceau		
D	C	F.C.	L	I
6	3,5	135	2,3	1,9
8	4,6	76	3,0	2,6
10	5,8	49	3,8	3,2
12	6,9	34	4,5	3,9

Angle d'orient. vert. à 30°

Distance		Faisceau		
D	C	F.C.	L	I
2	3,5	234	2,4	1,1
3	5,2	104	3,6	1,7
4	6,9	59	4,8	2,2
5	8,7	37	6,0	2,8



Cadre: **3SN**
 Générateur de lumière:
P3SA10935NFCCZ10U

Lumens à la sortie: 925 lm
 Puiss. à l'entrée: 15,6W
 IRC: 90 min
 TCP¹: 3500K
 ILCF: 5257cd
 Angle du faisceau: 20°

Efficacité: 59,3 lm/w
 Rapport²: F0411941

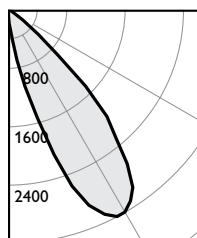
Moyen, générateur de lumière 1000 lm, 59 lm/W à 16W

Angle d'orient. hor. à 30°

Distance		Faisceau		
D	C	F.C.	L	I
6	3,5	95	2,9	2,4
8	4,6	53	3,8	3,3
10	5,8	34	4,8	4,1
12	6,9	24	5,7	4,9

Angle d'orient. vert. à 30°

Distance		Faisceau		
D	C	F.C.	L	I
2	3,5	164	3,1	1,4
3	5,2	73	4,7	2,1
4	6,9	41	6,2	2,8
5	8,7	26	7,8	3,5



Cadre: **3SN**
 Générateur de lumière:
P3SA10935FLCCZ10U

Lumens à la sortie: 954 lm
 Puiss. à l'entrée: 15,6W
 IRC: 90 min
 TCP¹: 3500K
 ILCF: 3200cd
 Angle du faisceau: 29°

Efficacité: 65,6 lm/w
 Rapport²: F041196

Large, générateur de lumière 1000 lm, 61 lm/W à 16W

Angle d'orient. hor. à 30°

Distance		Faisceau		
D	C	F.C.	L	I
6	3,5	58	4,2	3,6
8	4,6	32	5,6	4,8
10	5,8	21	7,1	6,0
12	6,9	14	8,5	7,2

Angle d'orient. vert. à 30°

Distance		Faisceau		
D	C	F.C.	L	I
2	3,5	100	5,2	2,1
3	5,2	44	7,8	3,1
4	6,9	25	10,4	4,1
5	8,7	16	12,9	5,2

1. Température de couleur proximale selon les spécifications contenues dans ANSI/ANSI C78.377-2008: spécifications sur la chromaticité des produits à semi-conducteurs.
 2. Selon les tests de photométries absolues tels que spécifiés dans la norme L79: méthode approuvée par l'IESNA pour les mesures de photométries des produits à semi-conducteurs.

L'information présentée dans ce document ne constitue pas une offre commerciale et ne fait pas partie d'une soumission ou d'un contrat.

